

# ECM

---

MANUFACTURE

## ECM

### Espresso Coffee Machines Manufacture GmbH

---

Hydraulikpläne und Stromlaufpläne

---

21.09.2017

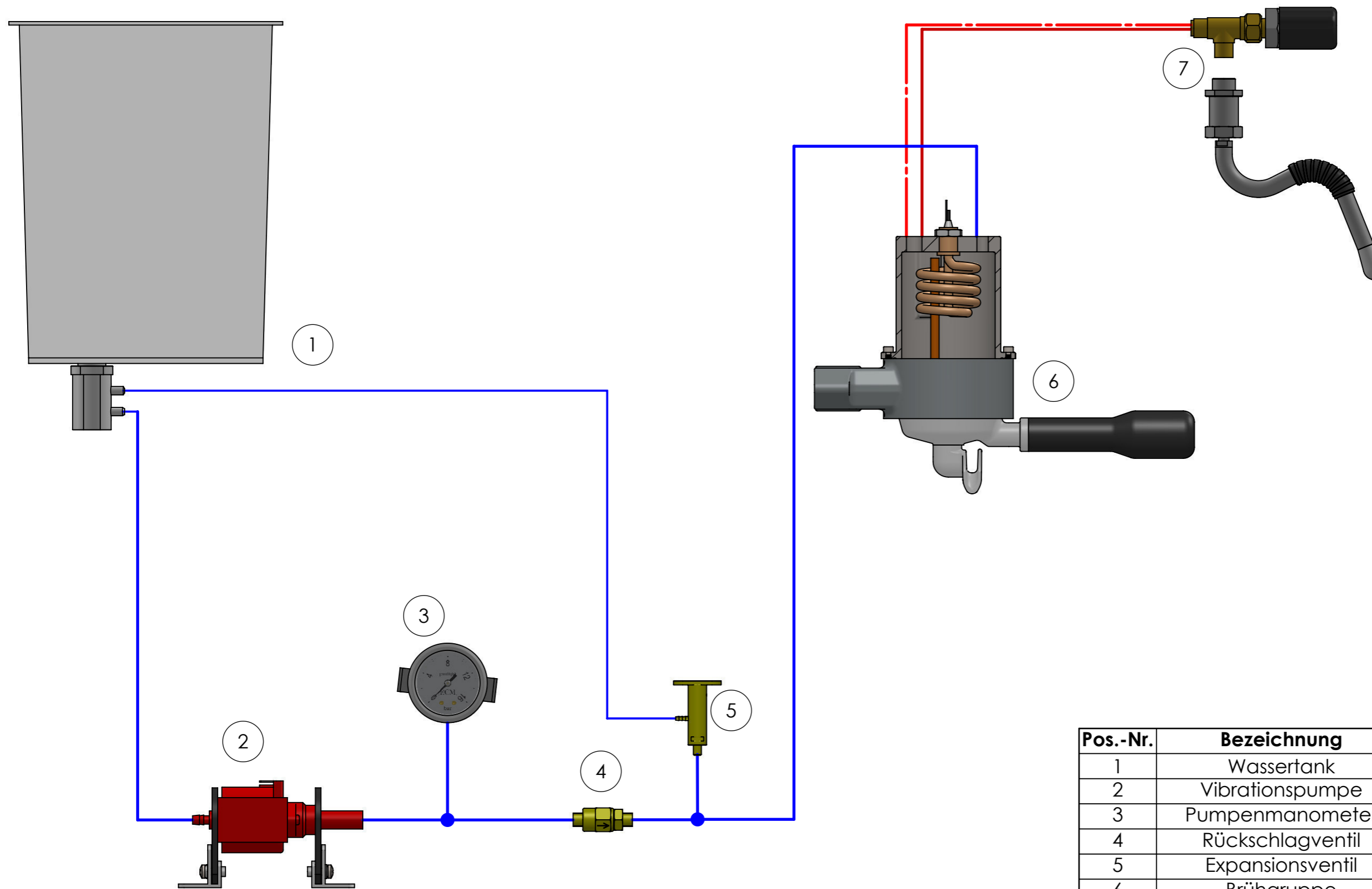
---

<b>CASA</b>	<b>1</b>
<b>HYDRAULIKPLAN / HYDRAULIC SCHEME</b>	<b>2</b>
<b>STROMLAUFPLAN / CIRCUIT DIAGRAM</b>	<b>3</b>
<b>EINKREISMASCHINEN / SINGLE BOILER</b>	<b>4</b>
<b>HYDRAULIKPLAN / HYDRAULIC SCHEME</b>	<b>5</b>
<b>STROMLAUFPLAN / CIRCUIT DIAGRAM CLASSICA</b>	<b>6</b>
<b>STROMLAUFPLAN / CIRCUIT DIAGRAM CLASSICA PID</b>	<b>7</b>
<b>ZWEIKREISMASCHINEN / HEATEXCHANGER</b>	<b>8</b>
<b>HYDRAULIKPLAN MIT VIBRATIONSPUMPE / HYDRAULIC SCHEME WITH VIBRATION PUMP</b>	<b>9</b>
<b>HYDRAULIKPLAN MIT ROTATIONSPUMPE / HYDRAULIC SCHEME WITH ROTARY PUMP</b>	<b>10</b>
<b>STROMLAUFPLAN / CIRCUIT DIAGRAM</b>	<b>11</b>
<b>HYDRAULIKPLAN ELEKTRONIKA / HYDRAULIC SCHEME ELEKTRONIKA</b>	<b>12</b>
<b>STROMLAUFPLAN / CIRCUIT DIAGRAM ELEKTRONIKA</b>	<b>13</b>
<b>DUALBOILER / DUAL BOILER</b>	<b>14</b>
<b>HYDRAULIKPLAN / HYDRAULIC SCHEME</b>	<b>15</b>
<b>STROMLAUFPLAN / CIRCUIT DIAGRAM SYNCHRONIKA</b>	<b>16</b>
<b>STROMLAUFPLAN / CIRCUIT DIAGRAM CONTROVENTO</b>	<b>17</b>
<b>GEWERBE MASCHINEN / COMMERCIAL MACHINES</b>	<b>18</b>
<b>COMPACT HX</b>	<b>19</b>
<b>HYDRAULIKPLAN / HYDRAULIC SCHEME</b>	<b>19</b>
<b>STROMLAUFPLAN / CIRCUIT DIAGRAM</b>	<b>20</b>
<b>BARISTA A2/A3</b>	<b>21</b>
<b>STROMLAUFPLAN / CIRCUIT DIAGRAM</b>	<b>21</b>

# Casa

---



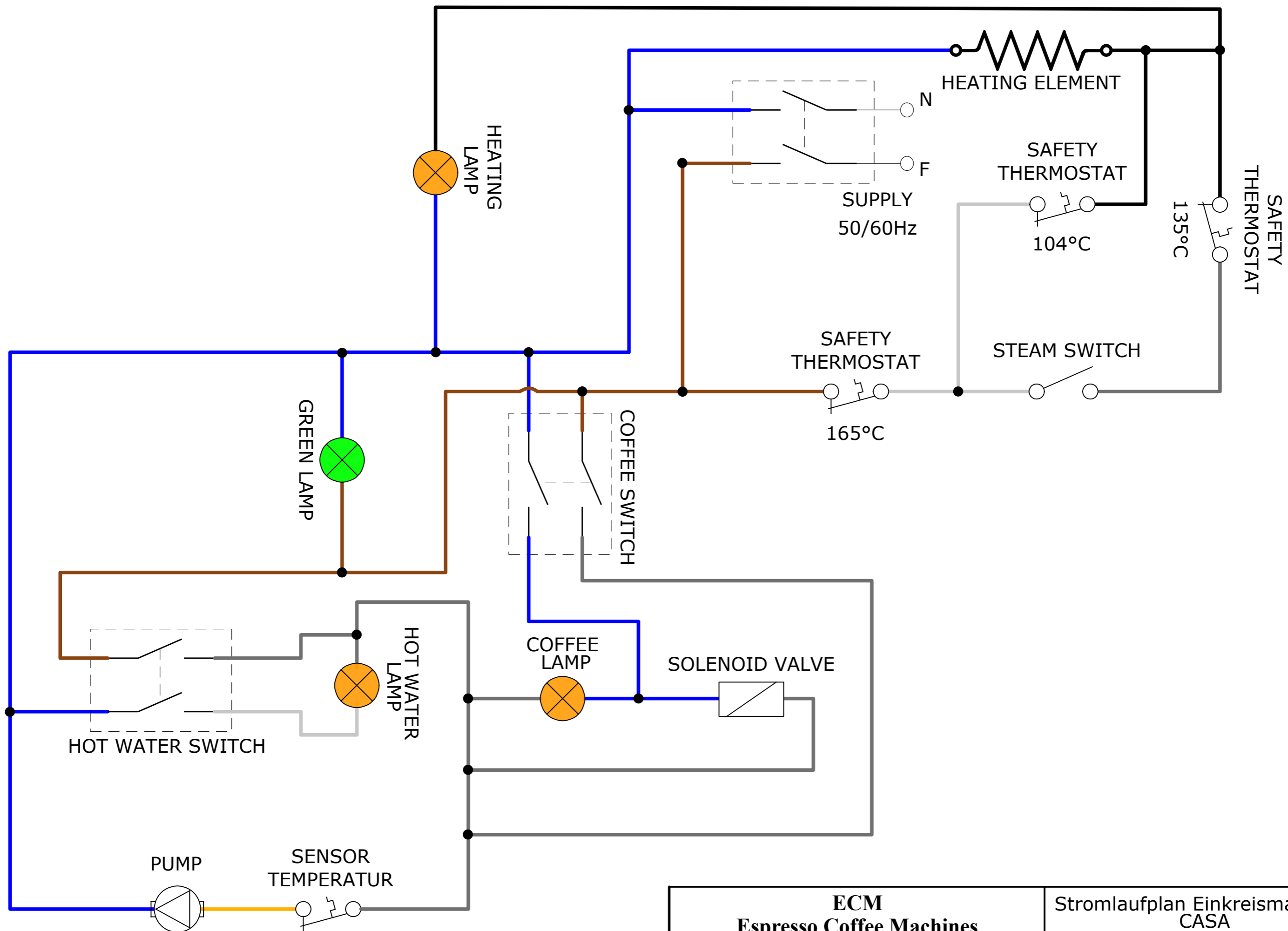


Pos.-Nr.	Bezeichnung	Description
1	Wassertank	Watertank
2	Vibrationspumpe	Vibrationpump
3	Pumpenmanometer	Pumppressure gauge
4	Rückschlagventil	one way valve
5	Expansionsventil	Expansionvalve
6	Brühgruppe	Brewing group
7	Dampf- / Heißwasserventil	Steam- / Hot water valve

	kaltes Wasser	cold water
	heißes Wasser	hot water
	Dampf	steam

**ECM**  
**Espresso Coffee Machines Manufacture GmbH**  
 Dilsberger Straße 68  
 D-69151 Neckargemünd/Heidelberg

Hydraulikplan CASA  
 Hydraulic scheme CASA



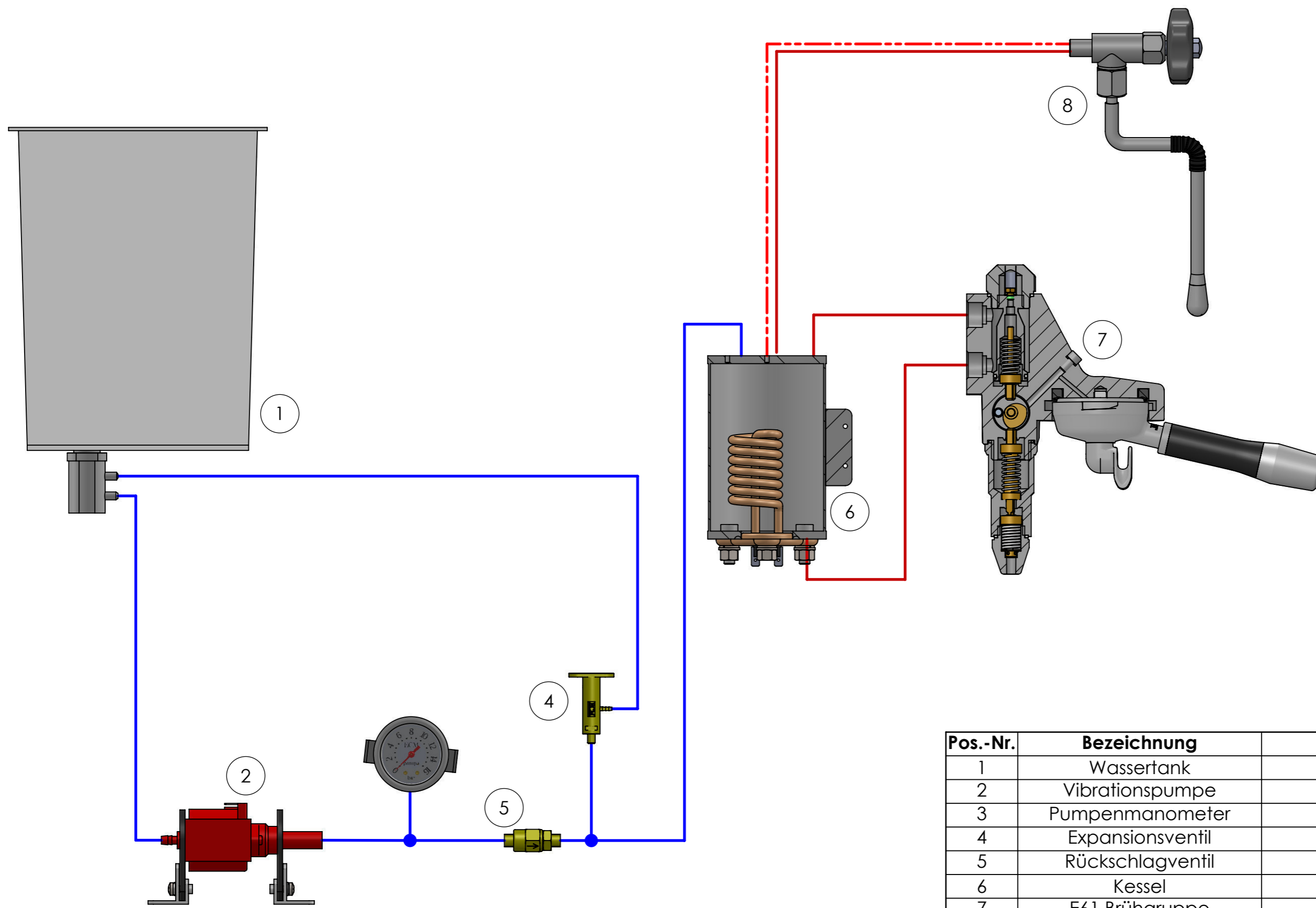
**ECM**  
**Espresso Coffee Machines**  
 Dilsberger Straße 68  
 D-69151 Neckargemünd / Heidelberg

Stromlaufplan Einkreismaschine  
 CASA  
 circiut diagram single boiler  
 CASA

# Einkreismaschinen

---



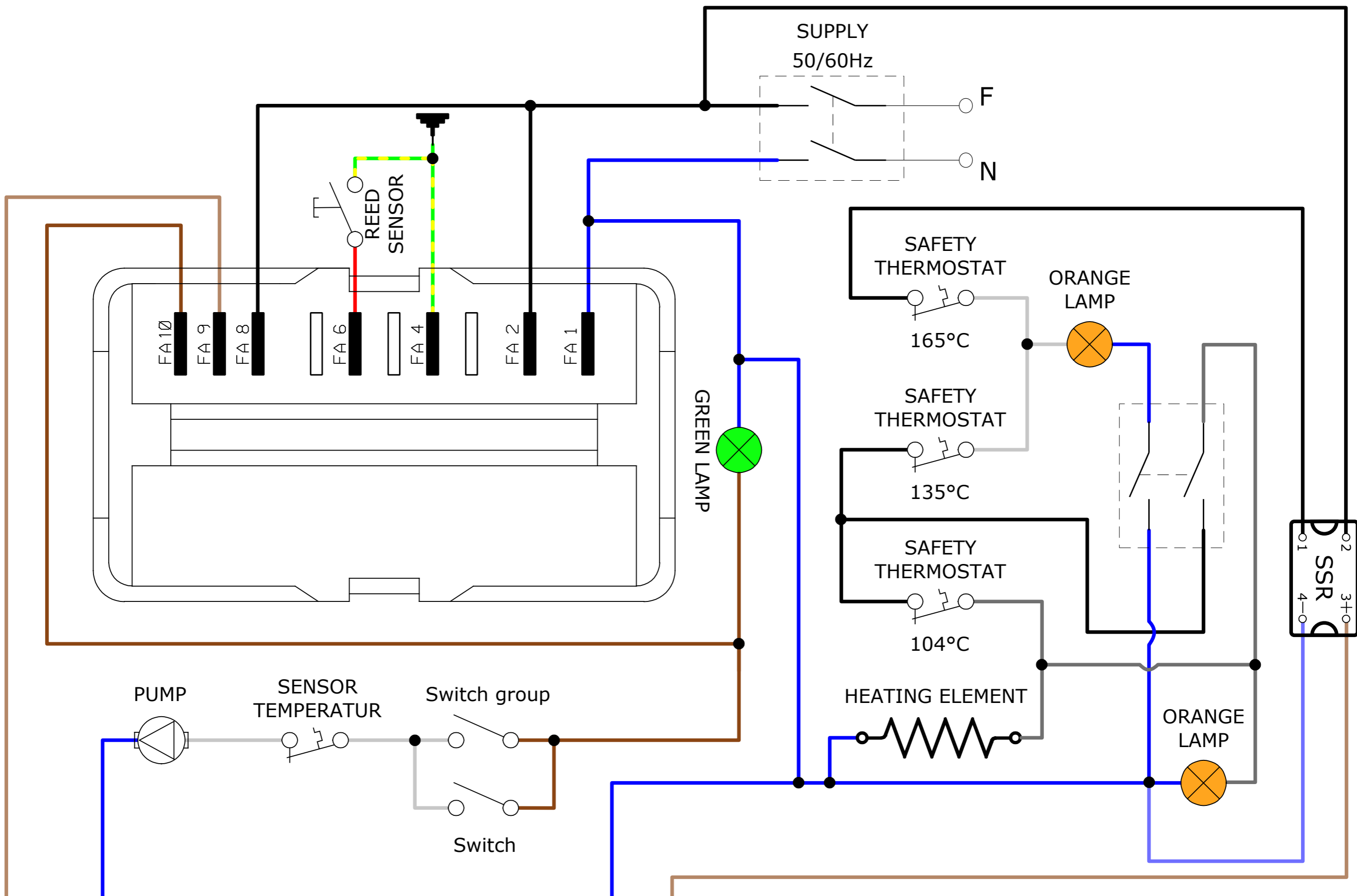


Pos.-Nr.	Bezeichnung	Description
1	Wassertank	Watertank
2	Vibrationspumpe	Vibrationpump
3	Pumpenmanometer	Pumppressure gauge
4	Expansionsventil	Expansionvalve
5	Rückschlagventil	one way valve
6	Kessel	Boiler
7	E61 Brühgruppe	E61 brewing group
8	Dampf-/ Heißwasserventil	Steam / hot water valve

	kaltes Wasser	cold water
	heißes Wasser	hot water
	Dampf	steam

**ECM**  
**Espresso Coffee Machines Manufacture GmbH**  
 Dilsberger Straße 68  
 D-69151 Neckargemünd/Heidelberg

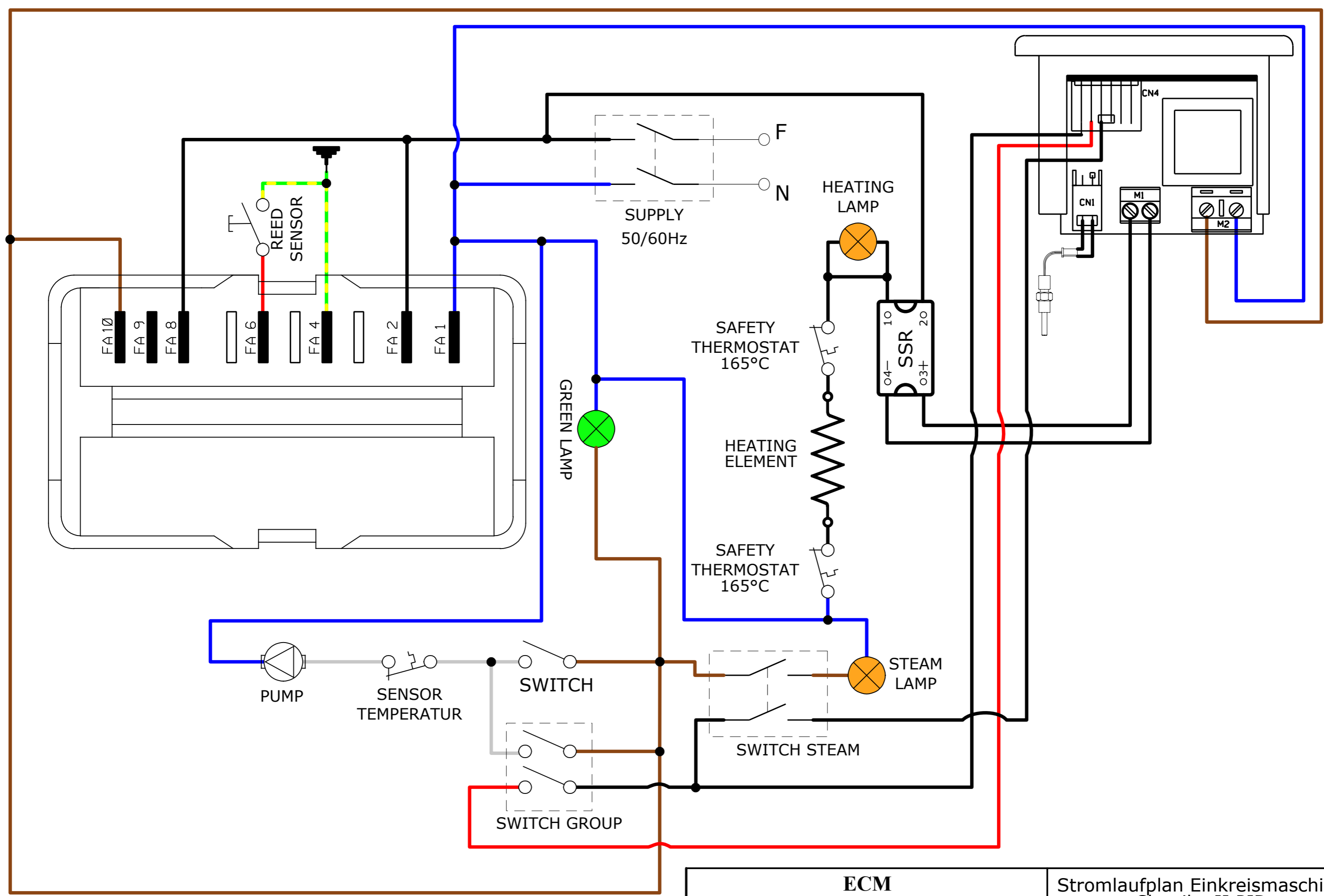
Hydraulikplan Einkreismaschine  
 Hydraulic scheme single boiler



**ECM**  
**Espresso Coffee Machines**  
 Dilsberger Straße 68  
 D-69151 Neckargemünd / Heidelberg

Stromlaufplan Einkreismaschine  
 Classika II  
 circuit diagram single boiler  
 Classika II





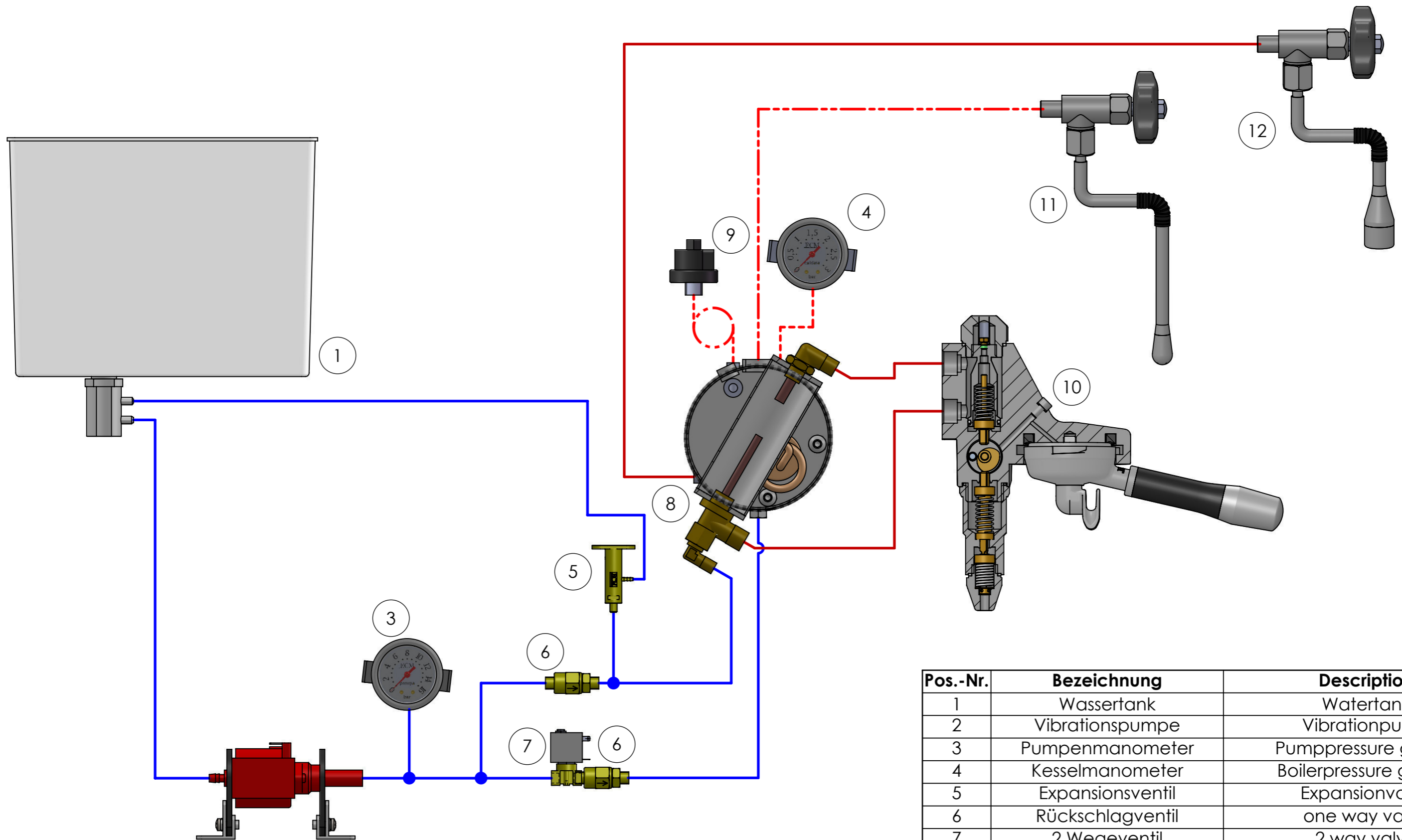
**ECM**  
**Espresso Coffee Machines**  
 Dilsberger Straße 68  
 D-69151 Neckargemünd / Heidelberg

Stromlaufplan Einkreismaschine  
 Classika II PID  
 circuit diagram single boiler  
 Classika II PID

# Zweikreismaschinen

---



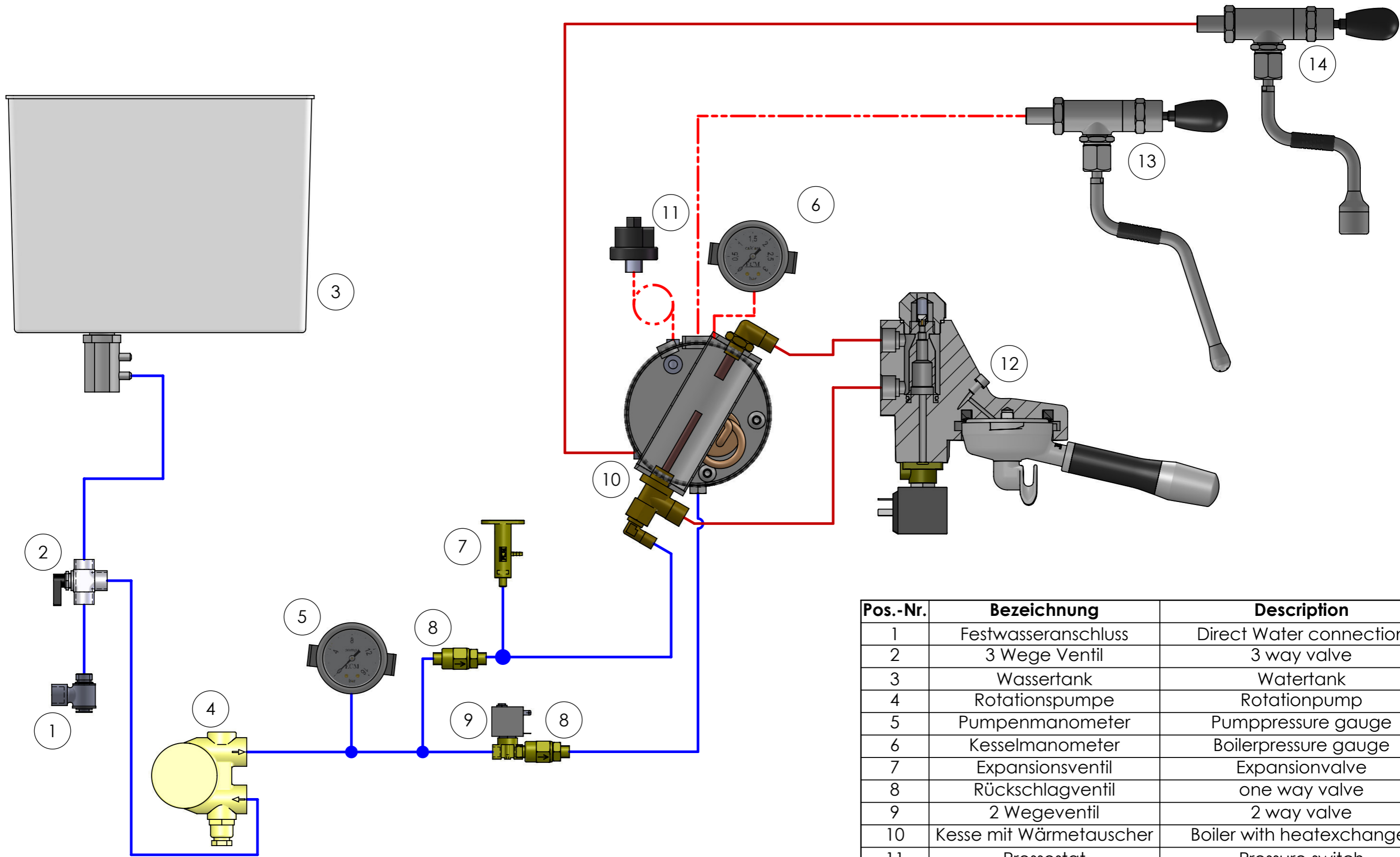


Pos.-Nr.	Bezeichnung	Description
1	Wassertank	Watertank
2	Vibrationspumpe	Vibrationpump
3	Pumpenmanometer	Pumppressure gauge
4	Kesselmanometer	Boilerpressure gauge
5	Expansionsventil	Expansionvalve
6	Rückschlagventil	one way valve
7	2 Wegeventil	2 way valve
8	Kessel mit Wärmetauscher	Boiler with heatexchanger
9	Pressostat	Pressure switch
10	E61 Brühgruppe	E61 brewing group
11	Dampfventil	Steam valve
12	Heißwasserventil	Hot water valve

	kaltes Wasser	cold water
	heißes Wasser	hot water
	Dampf	steam

ECM  
Espresso Coffee Machines Manufacture GmbH  
Dilsberger Straße 68  
D-69151 Neckargemünd/Heidelberg

Hydraulikplan Zweikreismaschine  
Hydraulic scheme Heatexchanger

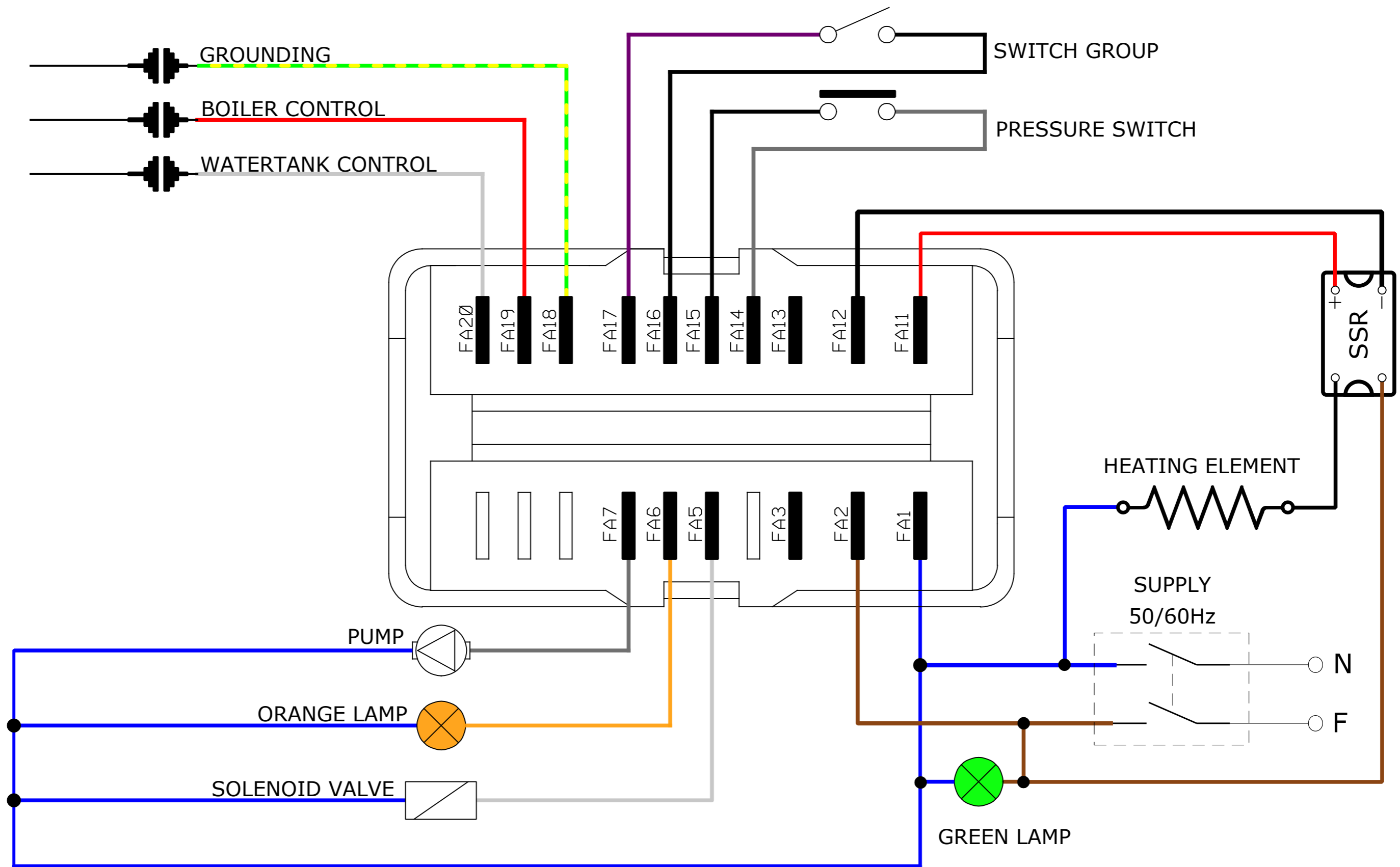


Pos.-Nr.	Bezeichnung	Description
1	Festwasseranschluss	Direct Water connection
2	3 Wege Ventil	3 way valve
3	Wassertank	Watertank
4	Rotationspumpe	Rotationpump
5	Pumpenmanometer	Pumppressure gauge
6	Kesselmanometer	Boilerpressure gauge
7	Expansionsventil	Expansionvalve
8	Rückschlagventil	one way valve
9	2 Wegeventil	2 way valve
10	Kesse mit Wärmetauscher	Boiler with heatexchanger
11	Pressostat	Pressure switch
12	E61 Brühgruppe	E61 brewing group
13	Dampfventil	Steam valve
14	Heißwasserventil	Hot water valve

	kaltes Wasser	cold water
	heißes Wasser	hot water
	Dampf	steam

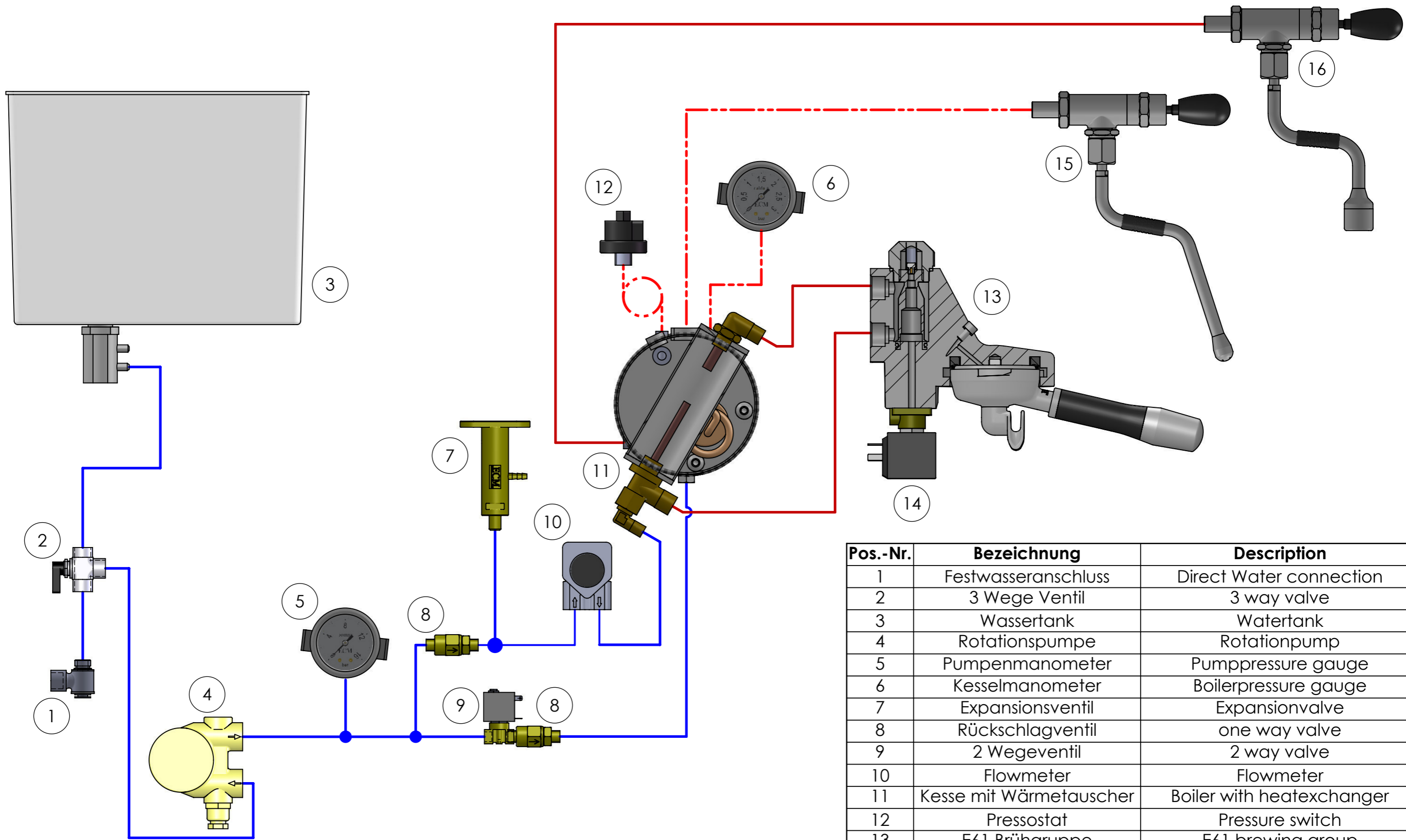
**ECM**  
**Espresso Coffee Machines Manufacture GmbH**  
 Dilsberger Straße 68  
 D-69151 Neckargemünd/Heidelberg

Hydraulikplan Zweikreismaschine  
 Hydraulic scheme Heatexchanger



**ECM**  
**Espresso Coffee Machines**  
 Dilsberger Straße 68  
 D-69151 Neckargemünd / Heidelberg

Stromlaufplan Zweikreismaschinen  
 Mechanika / Technika / Barista  
 circuitdiagram Heatexchanger  
 Mechanika / Technika / Barista

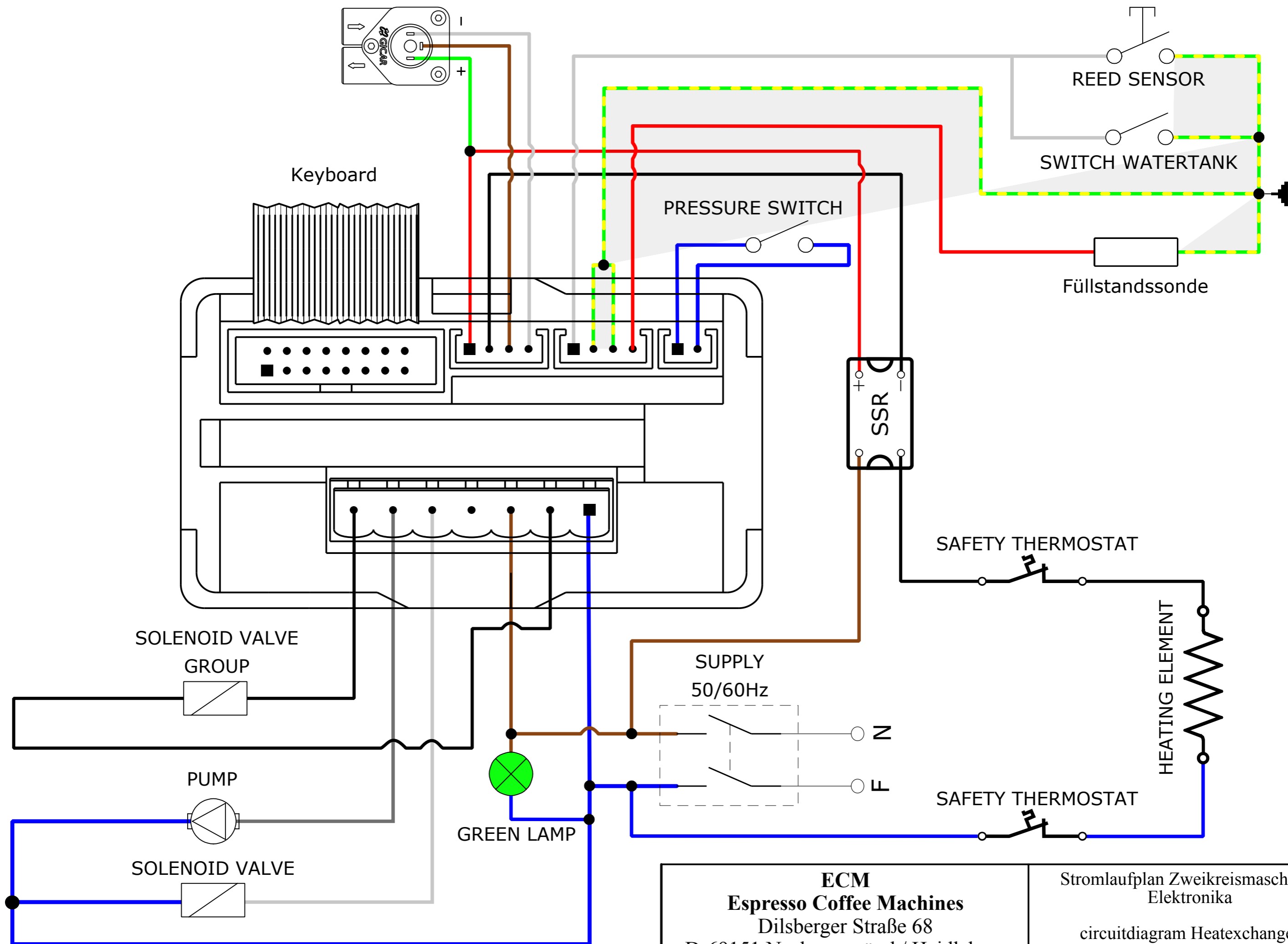


Pos.-Nr.	Bezeichnung	Description
1	Festwasseranschluss	Direct Water connection
2	3 Wege Ventil	3 way valve
3	Wassertank	Watertank
4	Rotationspumpe	Rotationpump
5	Pumpenmanometer	Pumppressure gauge
6	Kesselmanometer	Boilerpressure gauge
7	Expansionsventil	Expansionvalve
8	Rückschlagventil	one way valve
9	2 Wegeventil	2 way valve
10	Flowmeter	Flowmeter
11	Kesse mit Wärmetauscher	Boiler with heatexchanger
12	Pressostat	Pressure switch
13	E61 Brühgruppe	E61 brewing group
14	3-Wege Magnetventil	3-way valve
15	Dampfventil	Steam valve
16	Heißwasserventil	Hot water valve

	kaltes Wasser	cold water
	heißes Wasser	hot water
	Dampf	steam

**ECM**  
**Espresso Coffee Machines Manufacture GmbH**  
 Dilsberger Straße 68  
 D-69151 Neckargemünd/Heidelberg

Hydraulikplan Zweikreismaschine  
 Elektronika  
 Hydraulic scheme Heatexchanger  
 Elektronika



**ECM**  
**Espresso Coffee Machines**  
 Dilsberger Straße 68  
 D-69151 Neckargemünd / Heidelberg

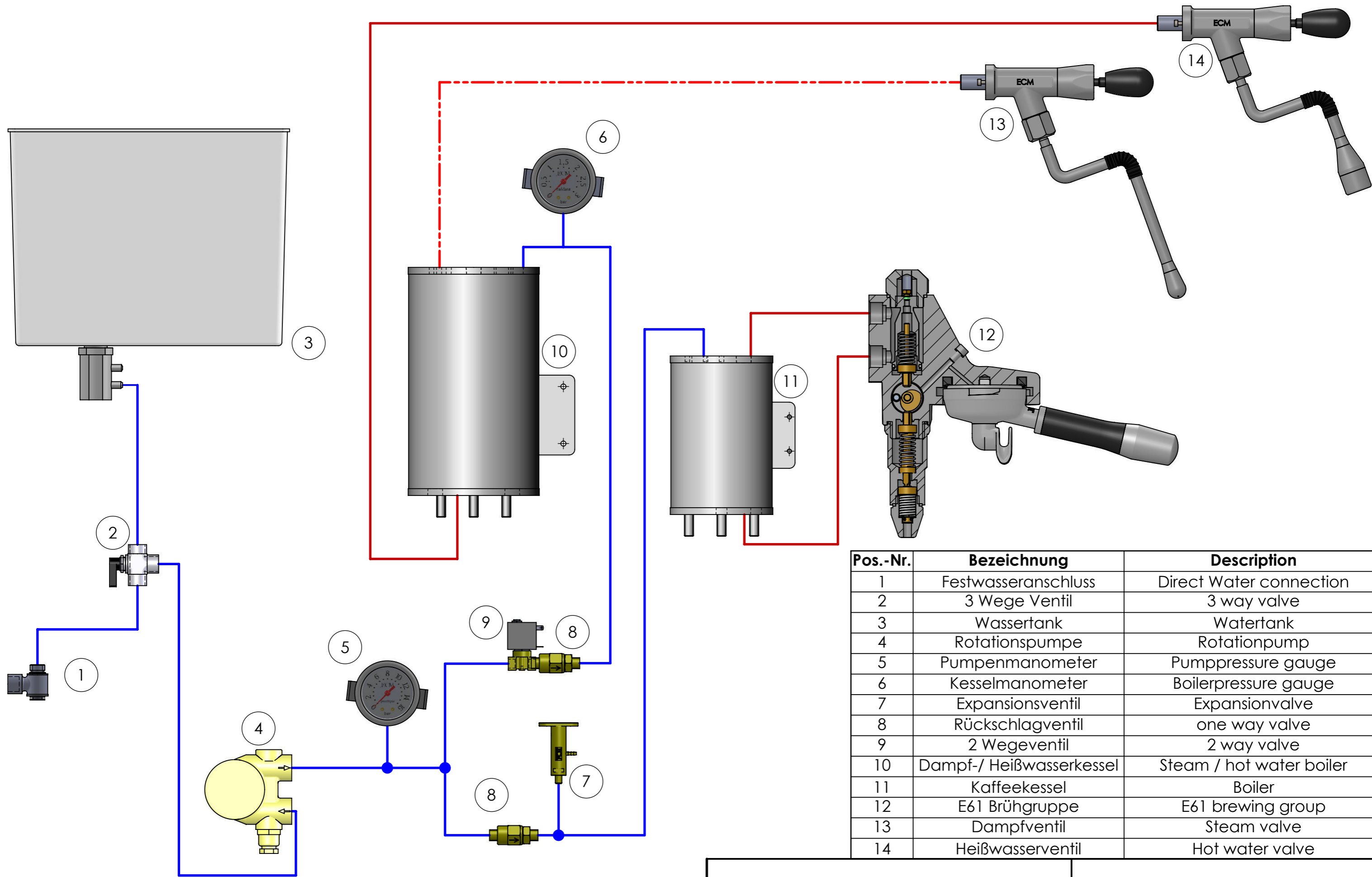
Stromlaufplan Zweikreismaschinen  
 Elektronika  
 circuitdiagram Heatexchanger  
 Elektronika

# Dualboilermaschinen

---





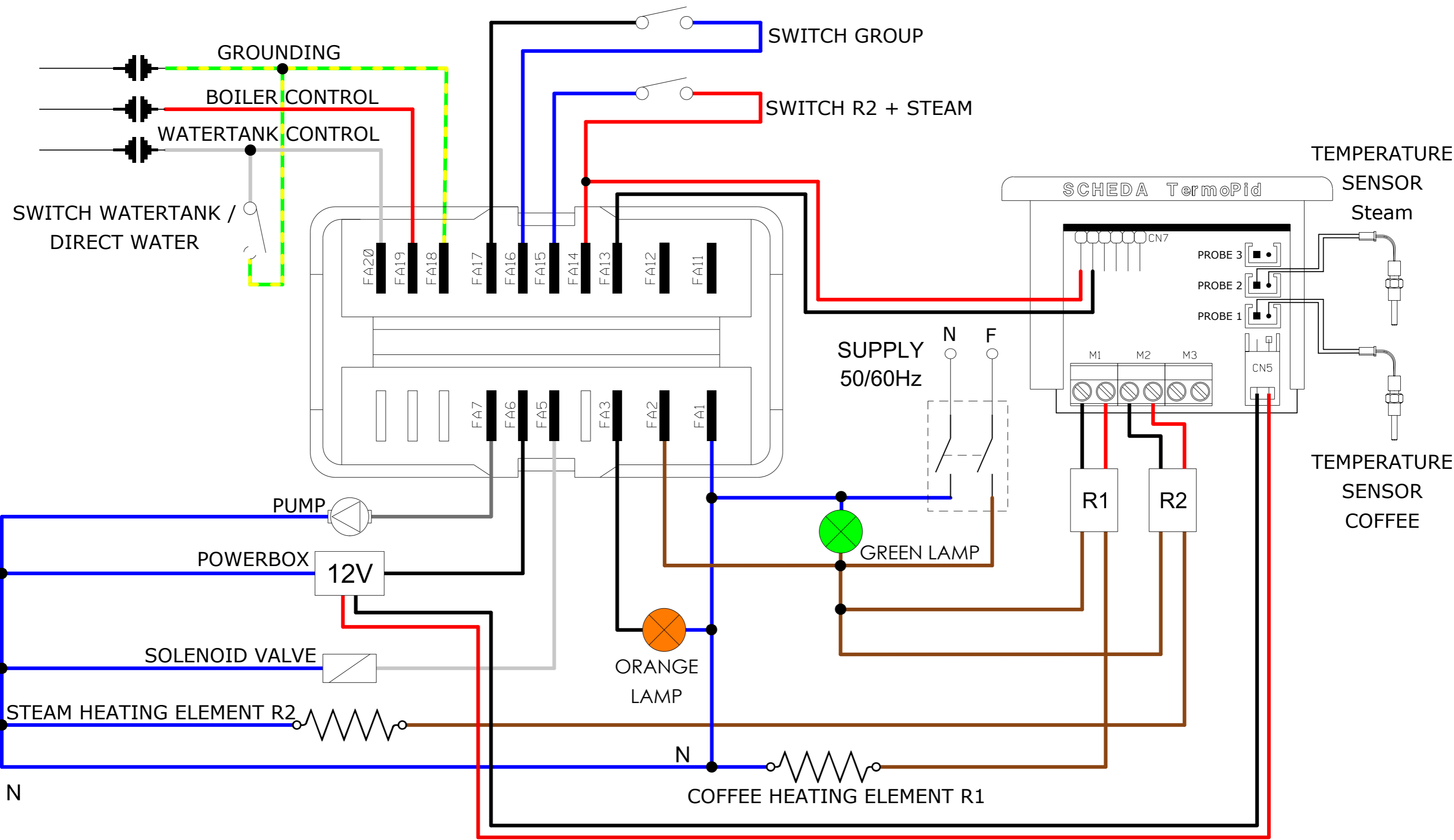


Pos.-Nr.	Bezeichnung	Description
1	Festwasseranschluss	Direct Water connection
2	3 Wege Ventil	3 way valve
3	Wassertank	Watertank
4	Rotationspumpe	Rotationpump
5	Pumpenmanometer	Pumppressure gauge
6	Kesselmanometer	Boilerpressure gauge
7	Expansionsventil	Expansionvalve
8	Rückschlagventil	one way valve
9	2 Wegeventil	2 way valve
10	Dampf-/ Heißwasserkessel	Steam / hot water boiler
11	Kaffeekessel	Boiler
12	E61 Brühgruppe	E61 brewing group
13	Dampfventil	Steam valve
14	Heißwasserventil	Hot water valve

	kaltes Wasser	cold water
	heißes Wasser	hot water
	Dampf	steam

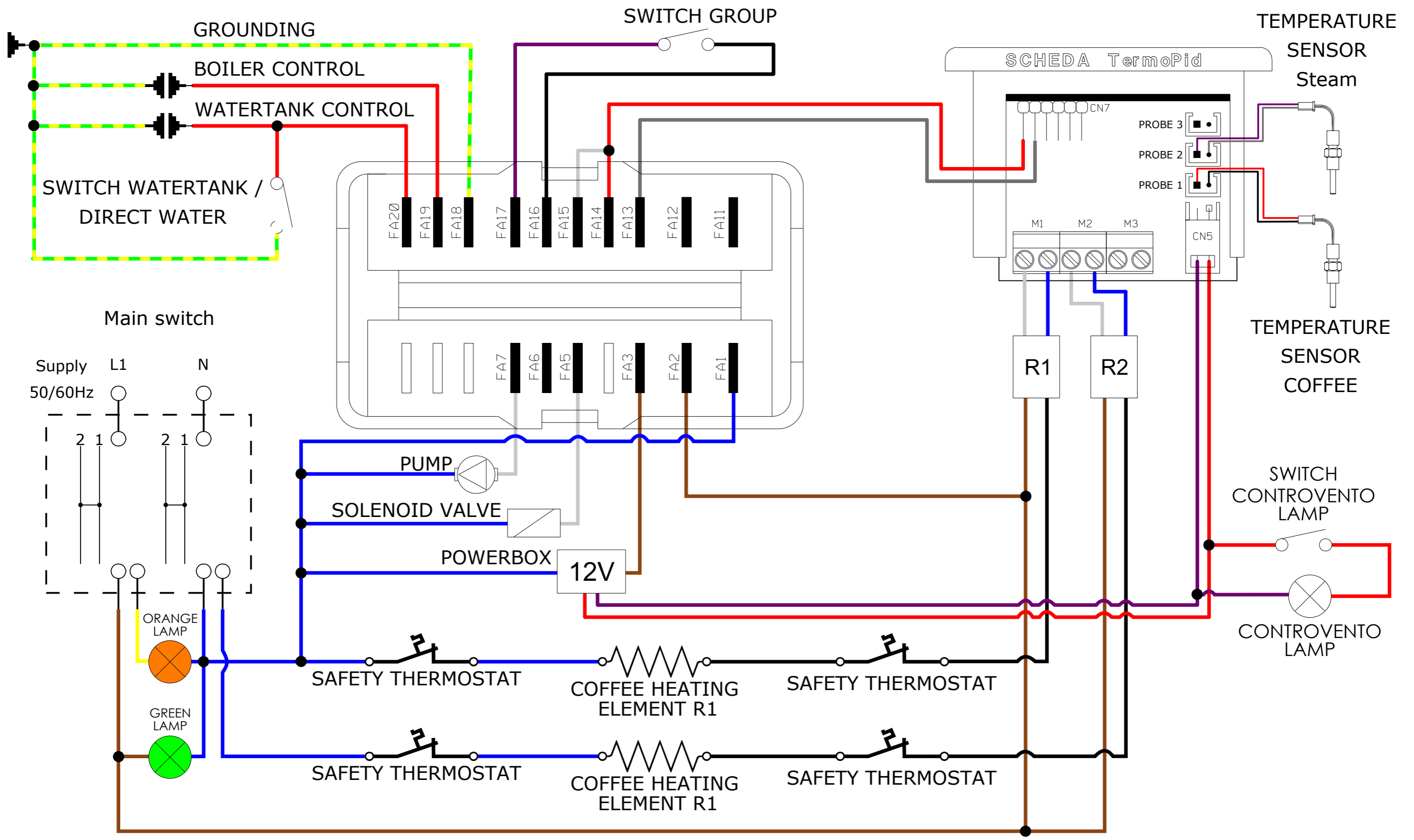
**ECM**  
**Espresso Coffee Machines Manufacture GmbH**  
 Dilsberger Straße 68  
 D-69151 Neckargemünd/Heidelberg

Hydraulikplan Dualboilermaschine  
 Hydraulic scheme dual boiler



**ECM**  
**Espresso Coffee Machines**  
 Dilsberger Straße 68  
 D-69151 Neckargemünd / Heidleberg

Stromlaufplan Synchronika  
 Dualboiler  
 circuitdiagram Synchronika  
 dualboiler



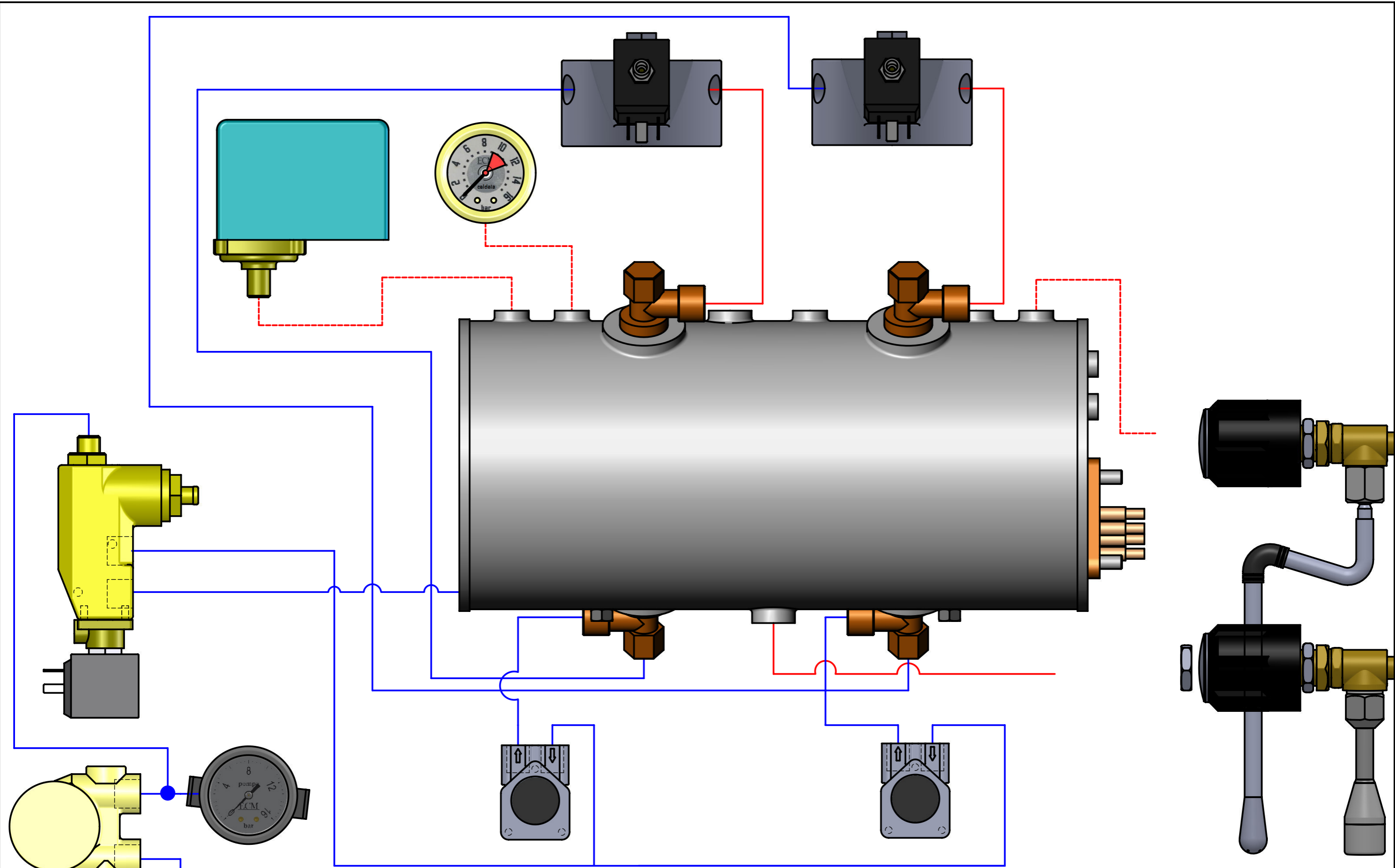
**ECM**  
**Espresso Coffee Machines**  
 Dilsberger Straße 68  
 D-69151 Neckargemünd / Heidelberg

Stromlaufplan Controvento  
 Dualboiler  
 circuitdiagram Controvento  
 dualboiler

# Mehrgruppige Maschinen

---

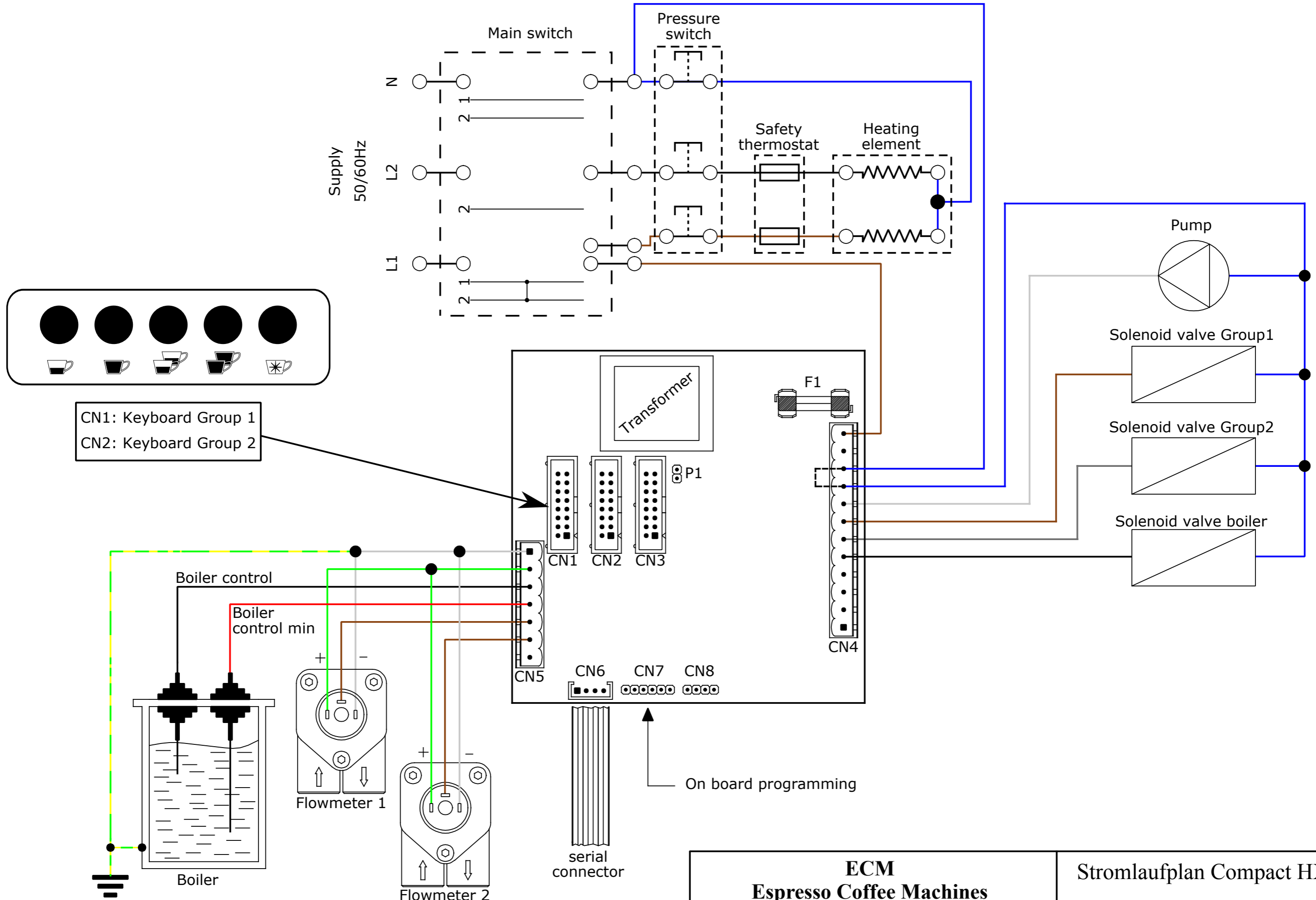




	kaltes Wasser	cold water
	heiBes Wasser	hot water
	Dampf	steam

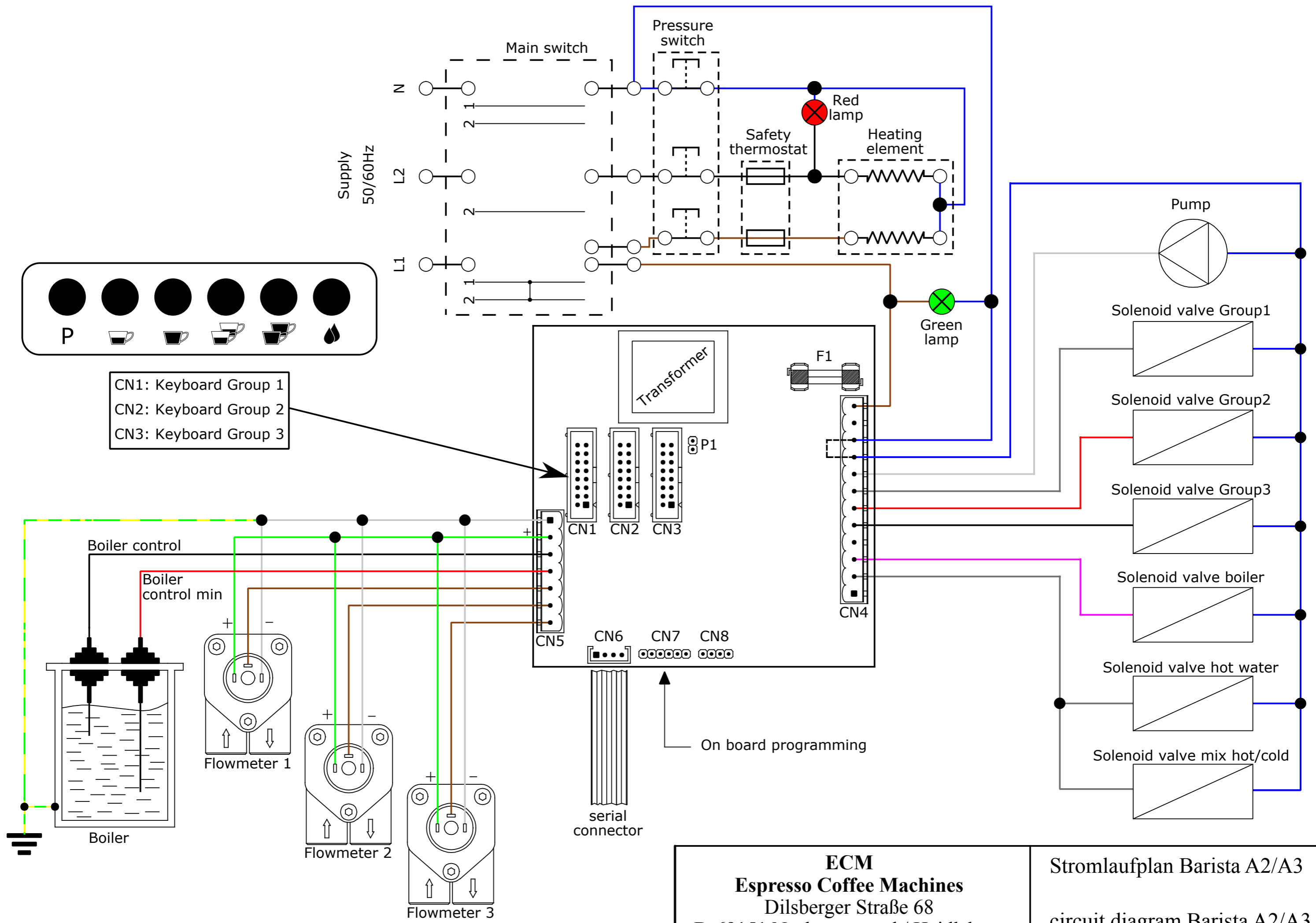
**ECM**  
**Espresso Coffee Machines Manufacture GmbH**  
 Dilsberger Straße 68  
 D-69151 Neckargemünd/Heidelberg

Hydraulikplan Compact HX 2  
 Hydraulic scheme Compact HX2



**ECM**  
**Espresso Coffee Machines**  
 Dilsberger Straße 68  
 D-69151 Neckargemünd / Heidelberg

Stromlaufplan Compact HX  
 circuit diagram Compact HX



**ECM**  
**Espresso Coffee Machines**  
 Dilsberger Straße 68  
 D-69151 Neckargemünd / Heidelberg

Stromlaufplan Barista A2/A3  
 circuit diagram Barista A2/A3