

ECM

MANUFACTURE

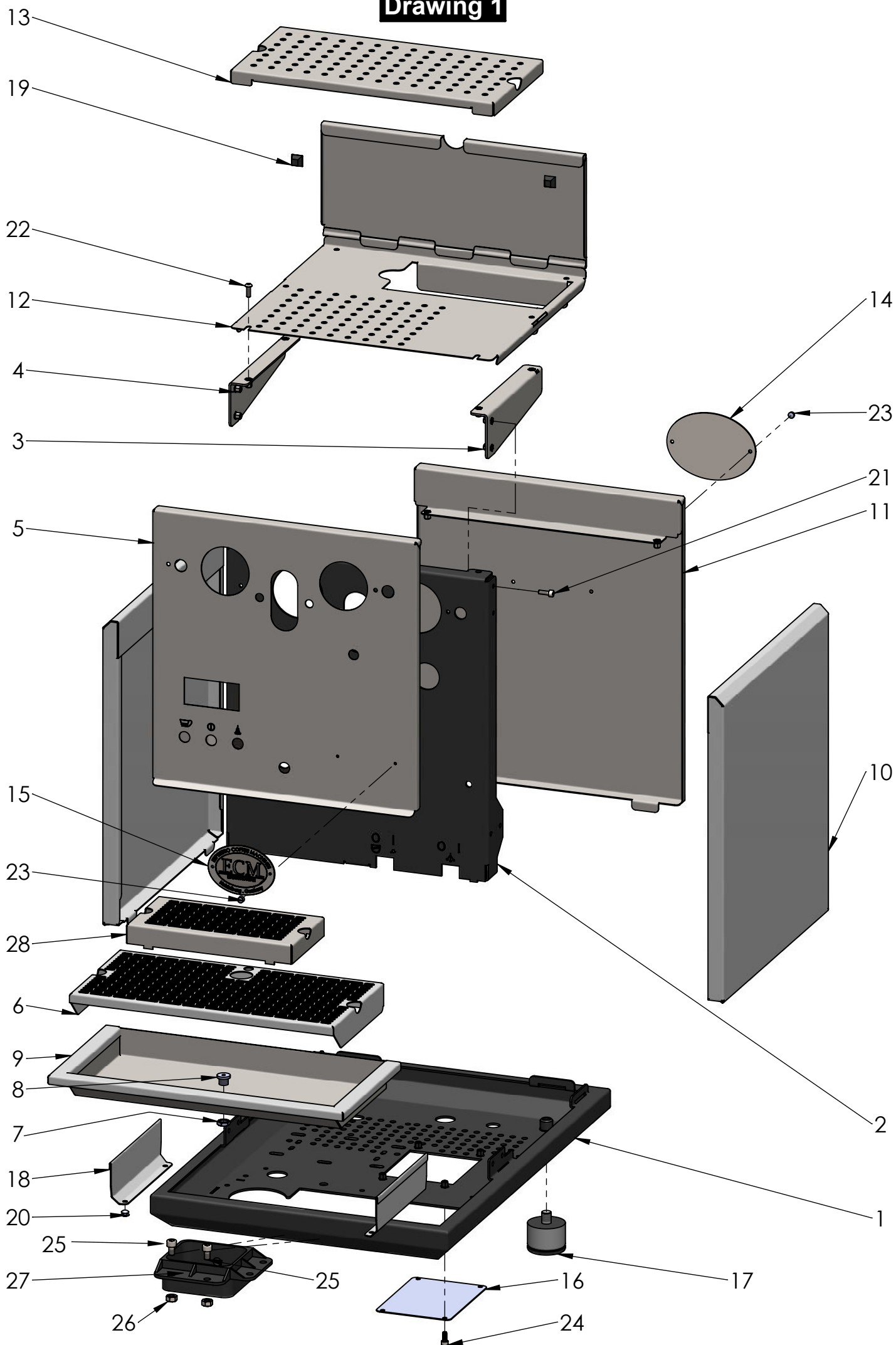


Synchronika

Art.-Nr./Item no. 86274

Ersatzteile / Spare parts

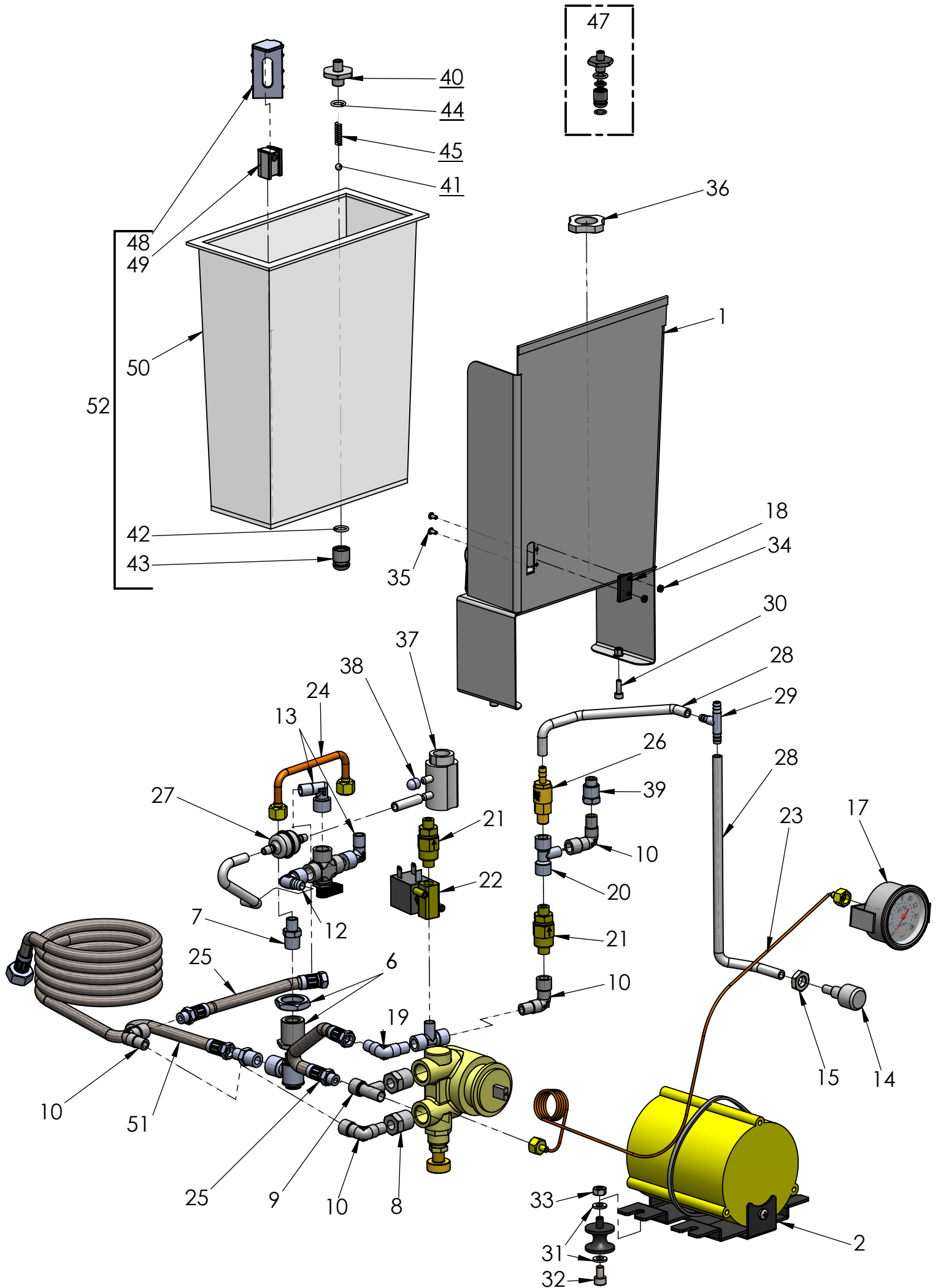
Drawing 1



Pos.	Artikelnr./ Item No.	Bezeichnung	Description	Preis/ Price in €	Notizen/ Notices
1	P2281	Grundchassis anthrazit	Base frame anthracite	180,00	
2	P2282	Grundchassis front anthrazit	Frame front anthracite	43,00	
3	P2283	Halterung Tassenablage rechts	Bracket cup warming tray right	21,95	
4	P2284	Halterung Tassenablage links	Bracket cup warming tray left	21,95	
5	P2285	Frontblech	Front panel	35,00	siehe unten
6	P2286	Gitter Auffangschale	Grid drip tray	26,95	siehe unten
7	P2067	Halbmutter 1/8	Half nut 1/8	1,00	
8	P2058	Verschluss 1/8"	Plug 1/8"	1,70	
9	P2287	Auffangschale	Drip tray	129,00	siehe unten
10	P2288	Seitenwand poliert	Side panel polished	119,00	
	P2288A	Seitenwand anthrazit	Side panel antracite	129,00	
11	P2289	Rückwand poliert	Rear panel polished	95,00	siehe unten
	P2289A	Rückwand anthrazit	Rear panel antracite	104,50	siehe unten
12	P2290	Tassenablage Deckel	Cup tray lid	139,00	
13	P2291	Tassenablage	Cup tray	49,00	
14	ER8285	Emblem Rückwand	Emblem rear panel	12,90	
15	E81100	Emblem Frontpanel	Emblem ECM	9,90	
16	P2127	Abdeckung Chassis	Chassis cover	5,24	
17	P7025	Gerätfuss Inox H30, M10	Foot H30, M10	6,90	
18	P2292	Unterstützung Ablaufwanne	Support drip tray	16,00	
19	B7474217	Fuß Tassenablage	Foot for cup warming tray	0,90	
20	P2076	Blindniet Ø4,8mm	Blind rivet Ø4,8mm	0,98	
21	B7819901	Schraube Zylinderkopf M4x12	Screw cylinder head M4x12	0,27	
22	P1992	Schraube Linsenkopf M4x12	Screw lense head M4x12	0,27	
23	P1999	Blindniet Flachrundkopf 3x8	Blind rivet truss head 3x8	0,13	
24	P2006	Zylinderschraube M4x10	Screw cylinder head M4x10	0,20	
25	P2074	Schraube Zylinderkopf M6x14	Screw cylinder head M6x14	0,35	
26	P2051	Mutter M6	Hexagon nut M6	0,35	
27	P2505	Ablaufwanne	Drainage pan	9,90	
28	P2293	Höhengitter Synchronika	High grid Synchronika	22,95	

5	Please note that when ordering the front or rear panels the corresponding ECM emblem must be ordered as well if required. Otherwise, the panels will be supplied without a badge.
11	
6	Please note that drip tray and grid are two separate items that must be ordered seperately.
9	
5	Bitte geben Sie bei Bestellung der Artikel an, ob das dazugehörige Emblem montiert werden soll. Ohne weitere Angaben erhalten Sie den Artikel ohne vernietetes Emblem.
11	
6	Bitte beachten Sie bei Bestellung, dass es sich bei der Auffangschale und Gitter um zwei einzelne Artikel handelt, die auch einzeln bestellt werden müssen.
9	

Drawing 2

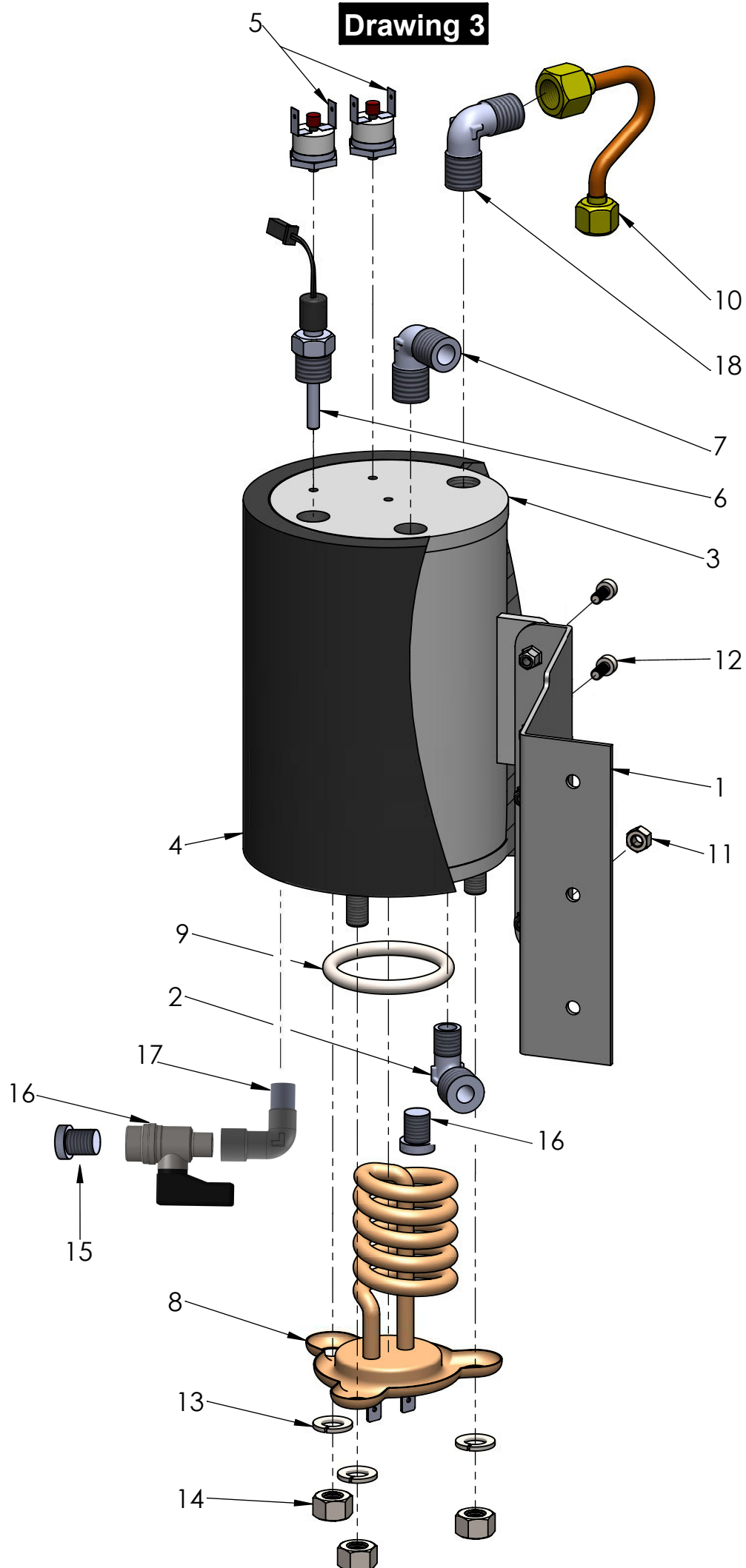


Pos.	Artikelnr./ Item No.	Bezeichnung	Description	Preis/ Price in €	Notizen/ Notices
1	P2120	Wassertankführung	Water tank guide rail	69,00	
2	P3026	Motor Rotationspumpe 220V/50HZ/120W	Motor rotation pump 220V/50Hz/120W	116,50	
	US1016	Motor Rotationspumpe 110V/60HZ/120W	Motor rotation pump 110V/60Hz/120W	116,50	
3	P3015	Fuß Motor Rotationspumpe Antivibrante	Foot motor rotary pump	2,20	
4	P3025	Rotationspumpe 50L/h	Rotary pump 50l/h	101,75	
5	P3527	L-Stück 360° drehbar 1/4"MF	Elbow 360° rotary 1/4"MF	11,90	
6	P3023	Durchgang 1/4"FF	Connector 1/4"FF	5,90	
7	C229900519	Nippel 1/4" - 1/8" MM	Nipple 1/4" - 1/8" MM	4,16	
8	P3024	Reduzierung 3/8"M 1/8"F	Reducer 3/8"M 1/8"F	4,16	
9	C229900644	T-Stück 1/8" MMF	T-connector 1/8 MMF	5,00	
10	P9014	L-Verbindungsstück 1/8" MF	Elbow 1/8" MF	4,16	
11	P3528	Ventil 3-Wege manuell 1/4"FFF	Valve 3-ways manual 1/4"FFF	22,14	
12	P6057	L-Stück 1/4"Mx6	Elbow 1/4"Mx6	4,90	
13	P9015	L-Verbindungsstück 1/4"M - 1/8"M	Elbow 1/4"M - 1/8"M	4,16	
14	C227700898	Ablaufdüse	Drain nozzle	13,90	
15	P6103	Mutter (halb) M10	Hex nut (half) M10	0,40	
16	C519900369	Filter Eingang Festwasser	Filter water entry	3,50	
17	P6049	Kesseldruckmanometer "retro"	Boiler pressure gauge "retro"	30,63	
18	P6022	Reed Sensor Wassermangelabschaltung	Reed sensor low water switch-off	9,76	
19	C229900579	L-Verbindungsstück 1/8"M 1/8"M	Elbow 1/8"M 1/8"M	4,16	
20	C229900703	T-Stück 1/8" FMF	T-connector 1/8" FMF	5,00	
21	C229900548	Rückschlagventil 1/8" MM	Non-return valve 1/8" MM	10,52	
22	C199900275	Magnetventil 2-Wege 1/8"FF 230V/50Hz	Solenoid valve 2-ways 1/8"FF 230V/50Hz	25,51	
	US1005	Magnetventil 2-Wege 1/8"FF 110V/60Hz	Solenoid valve 2-ways 1/8"FF 110V/60Hz	25,51	
23	P6051	Kapillarrohr Manometer 1m 1/8-1/8	Capillary tube pump pressure gauge	3,95	
24	P2520	Rohr FW ->Ventil	Tube direct water connection->valve	7,95	
25	P8012	Metallschlauch flex	Flex hose	8,90	
26	P2567	Expansionsventil bar	Expansion valve 14.0 bar	24,00	
27	C439900695	Filter Wassertank	Filter watertank	4,04	
28	C499900769	Silikonschlauch 5x8	Silicone tube 5x8	5,06	
29	C400001933	T-Stück Kunststoff	T-fitting plastic	1,90	
30	B7819901	Schraube Zylinderkopf M4x12	Screw cylinder head M4x12	0,27	
31	P2052	Unterlegscheibe M6	Washer M6	0,20	
32	P2057	Schraube Zylinderkopf M6x10	Screw cylinder head M6x10	0,35	
33	P2051	Mutter M6	Hexagon nut M6	0,35	
34	P2019	Mutter M3	Hexagon nut M3	0,10	
35	P2064	Schraube Linsenkopf M3x5	Screw lens head M3x5	0,15	
36	P6020.K3	Mutter M20 Wassertank	Water tank adapter nut M20	3,45	
37	P6020.K4	Wassertankadapter M20	Water tank adapter M20	3,45	
38	P6026	Verschlusskappe WT-Adapter	Closure cap WT-connector	0,50	
39	P2047	Verlängerung 1/8M 1/8F 22mm	Extension 1/8M 1/8F 22mm	2,12	

Pos.	Artikelnr./ Item No.	Bezeichnung	Description	Preis/ Price in €	Notizen/ Notices
40	P6020.N	Wassertankadapter Verschraubung	Watertank adapter mounting nut	6,95	
41	B5471509	Kugel Wassertankverschluss	Ball watertank lock	0,45	
42	B7496076	Dichtung Wassertankadapter unten	Gasket watertank adapter lower	0,65	
43	P6017.N	Wassertankadapter Stutzen	Water tank adapter union	4,95	
44	P6020.3	Dichtung Wassertankadapter oben	Gasket water tank adapter upper	0,29	
45	P6023	Feder Wassertankverschluss	Spring water tank lock	1,25	
46	P6025	Dichtung Wassertankadapter Mitte	Gasket water tank adapter middle	0,10	
47	P6020.NK	Wassertankadapter komplett	Water tank adapter complete	21,30	
48	P6016	Deckel Schwimmer Wassertank	Cap floater water tank	1,85	
49	P6021	Reed Schwimmer	Reed swimmer	3,90	siehe unten
50	P9010	Wassertank Rohling	Watertank blank	25,00	
51	P3020	Metallschlauch Flex 1/8"F 3/8"F 150cm	Flex hose 1/8"F 3/8"F 150cm	12,73	
52	P9010K1	Wassertank komplett	Watertank complete	42,90	

49	Please be sure that the black eye of the reed swimmer is always eye up, pointing into the machine interior (see drawing 2).
49	Die Position des schwarzen Schwimmers (Auge oben, ins Maschineninnere zeigend) muss immer beachtet werden.

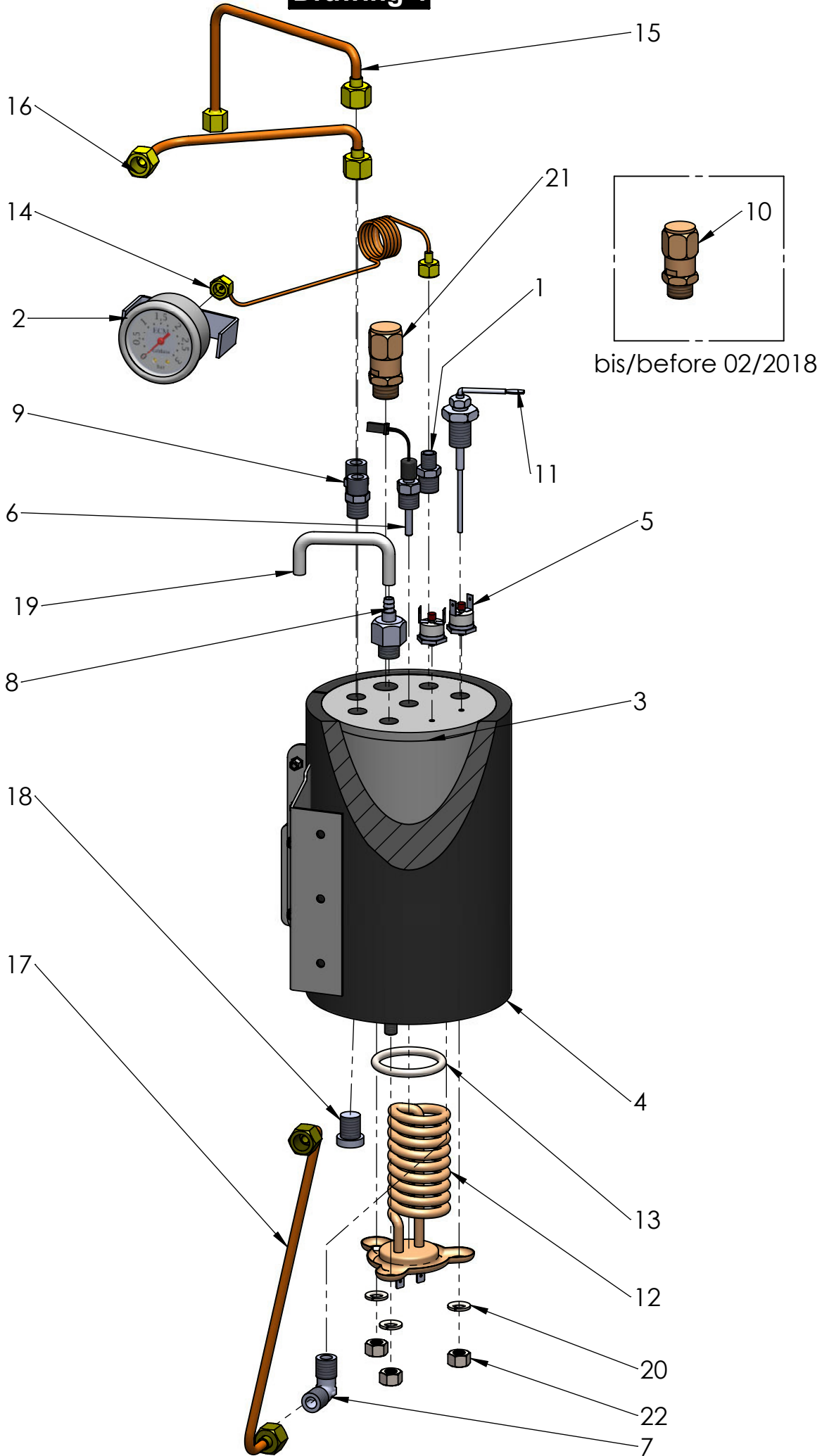
Drawing 3



Pos.	Artikelnr./ Item No.	Bezeichnung	Description	Preis/ Price in €	Notizen/ Notices
1	P2121	Z-Halter Boiler	Bracket boiler	15,90	
2	P9015	L-Verbindungsstück 1/4"M - 1/8"M	Elbow 1/4"M - 1/8"M	4,16	
3	P9012	Kaffeekessel	Coffee boiler	132,00	
4	P7051	Isolierung Kaffeekessel	Isolation coffee boiler	19,95	
5	C199901550.1	Sicherheitsthermostat 145°C	Safety thermostat 145°C	6,90	
6	P6037	Temperatursensor 1/4"	Temperature sensor 1/4"	34,80	
7	C229900525	L Verbindungsstück 1/4" M M	Elbow 1/4" MM	4,16	
8	P9011	Heizung Kessel 1000W 230V	Heating element boiler 1000W 230V	40,39	
	US1008	Heizung Kessel 1000W 110V	Heating element boiler 1000W 110V	55,50	
9	P9013	Dichtung Heizung Kessel	Gasket heating element	3,02	
10	P1904	Rohr Kesselbefüllung Rota	Boiler loading tube rota	7,95	
11	P6102	Mutter M5	Hexagon nut M5	0,20	
12	P2006	Schraube Zylinderkopf M4x10	Screw cylinder head M4x10	0,20	
13	P2011	Federring M8	Spring ring M8	0,18	
14	C309900127.1	Sechskantmutter M8 verzinkt	Hex nut M8 zinc-plated	0,12	
15	P2058	Stöpsel 1/8"	Plug 1/8"	1,96	siehe unten
16	P3029	Absperrventil Kesselentleerung 1/8"MF	Boiler drainage valve 1/8" MF	21,14	siehe unten
17	P9014	L-Stück 1/8"MF	Elbow 1/8"MF	4,16	siehe unten
18	P2040	Winkel mit Telfon 1/4" M M	Elbow with Teflon 1/4" MM	7,69	

15	
16	Ab Februar 2019 / After February 2019
17	

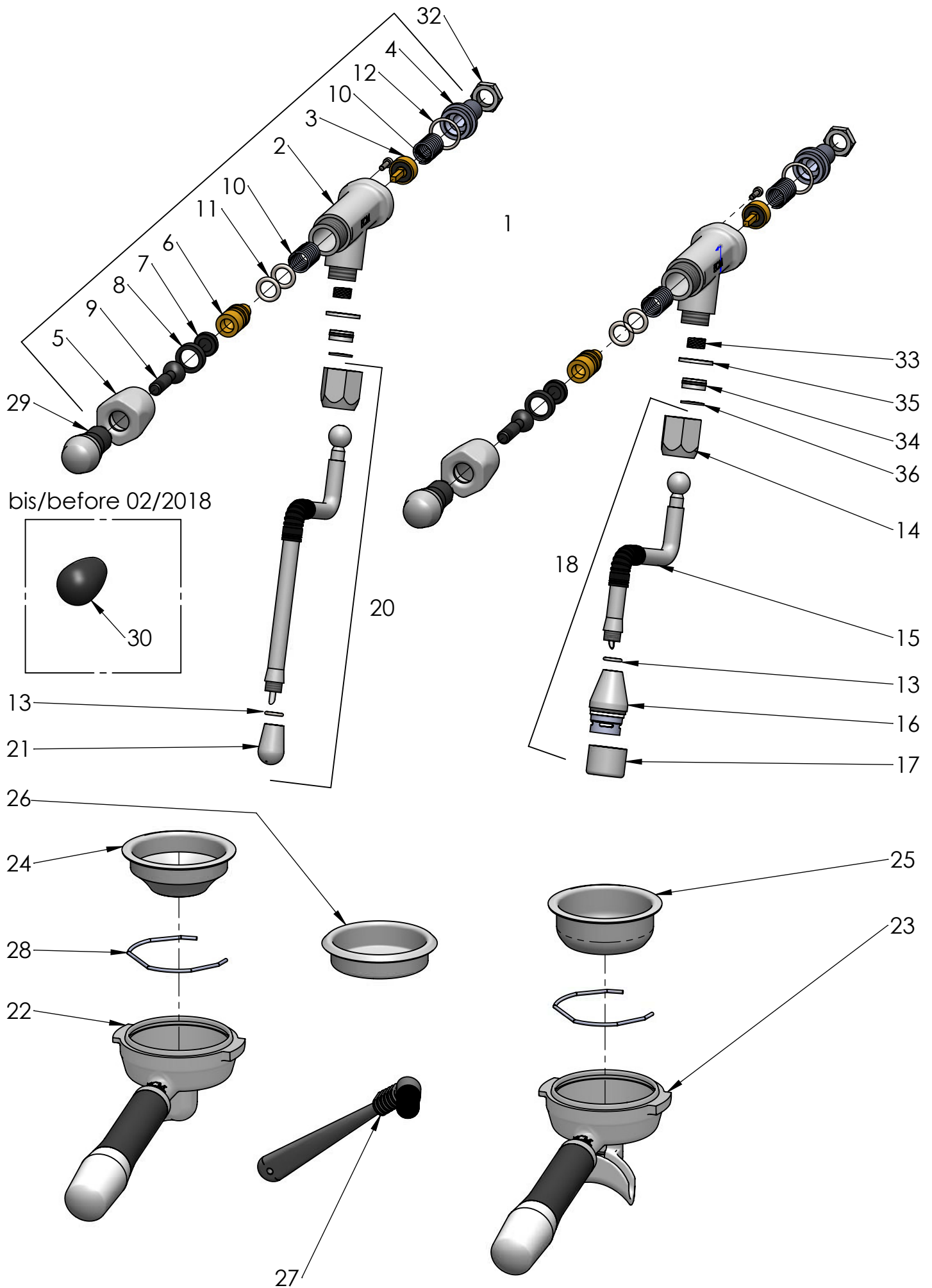
Drawing 4



Pos.	Artikelnr./ Item No.	Bezeichnung	Description	Preis/ Price in €	Notizen/ Notices
1	C229900519	Nippel 1/4" - 1/8" MM	Nipple 1/4" - 1/8" MM	4,16	
2	P6050	Kesseldruckmanometer "retro"	Boiler pressure gauge "retro"	30,63	
3	P9232	Dampf-/Heißwasserkessel	Steam-/hot water boiler	178,44	
4	P7052	Isolierung Dampfkessel Edelstahl	Isolation steam-/hot water boiler	19,95	
5	C199901550.1	Sicherheitsthermostat 145°C	Safety thermostat 145°C	6,90	
6	P6037	Temperatursensor 1/4"	Temperature sensor 1/4"	34,80	
7	C229900525	L Verbindungsstück 1/4" M 1/4" M	Elbow 1/4" M 1/4" M	4,16	
8	P2561	Antivakuumentil 1/4" M mit Ablauf	Anti-vacuum valve 1/4" M with drain	12,12	
9	C229900520	Nippel 1/4" - 1/4" MM	Nipple 1/4" - 1/4" MM	4,16	
10	C229900559	Sicherheitsventil 3/8" M 2bar	Safety valve 3/8" M 2bar	25,51	siehe unten
11	C199900214	Füllstandsonde	Filling level control plate	15,29	
12	P7014.1	Heizung 230V 1400W	Heating element 230V 1400W	40,39	
	US1000	Heizung 110V 1400W	Heating element 110V 1400W	43,24	
13	P9013	Dichtung Heizung Kessel	Gasket heating element	3,02	
14	P6051	Kapillarrohr Manometer 1m 1/8-1/8	Capillary tube pressure gauge 1/8" FF	3,95	
15	P2521	Rohr Befüllung Dampf Kessel	Steam-/hot water boiler loading tube	8,95	
16	P2522	Rohr Dampfenahme	Steam extraction tube	8,95	
17	P2523	Rohr Wasserentnahme	Hot water extraction tube	8,95	
18	P2060	Stöpsel 1/4"	Plug 1/4"	1,89	
19	C499900769	Silikonschlauch 5x8	Silicone tube transparent 5x8	5,06	
20	P2011	Federring M8	Spring ring M8	0,18	
21	P2536	Sicherheitsventil 3/8" M 2,5bar	Safety valve 3/8" M 2.5bar	28,00	siehe unten
22	C309900127.1	Sechskantmutter M8 verzinkt	Hex nut M8 zinc-plated	0,12	

10	Bis Februar 2018 / Before February 2018
21	Ab Februar 2018 mit PID, P6046 / After February 2018 with PID, P6046

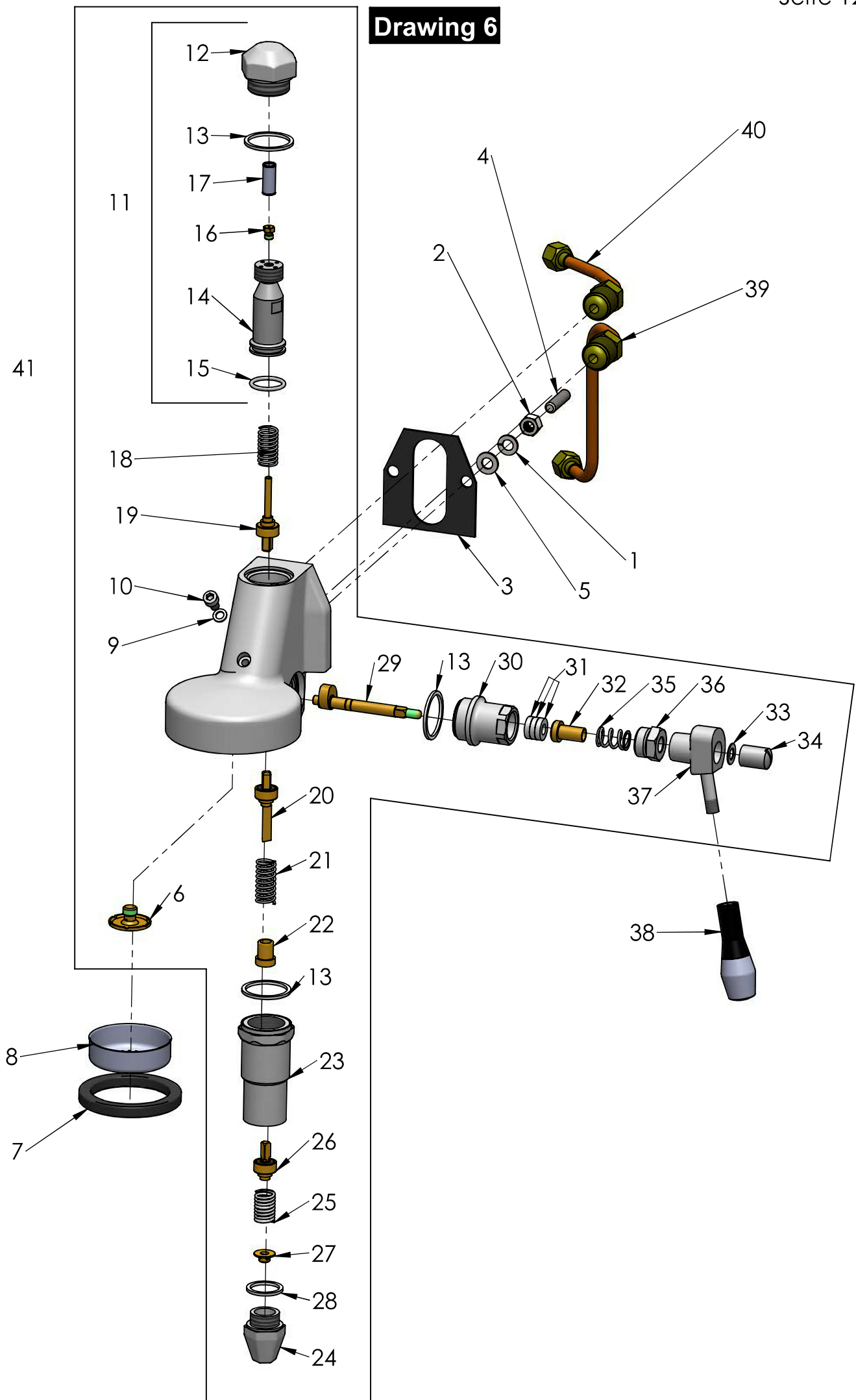
Drawing 5



Pos.	Artikelnr./ Item No.	Bezeichnung	Description	Preis/ Price in €	Notizen/ Notices
1	P6070	Dampf- Heißwasserventil	Steam/hot water valve	60,00	
2	P6070.1	Ventilkorpus	Valve corpus	37,00	
3	P6003.9	Ventilstift für QS-Ventil	Plug QS-valve	11,20	
4	P6070.3	Anschluss	Connector	2,90	
5	P6070.2	Überwurfmutter Ventilkorpus	Nut valve corpus	8,35	
6	P6003.5	Öffnung QS Ventil	Nozzle QS valve	3,90	
7	P6003.4	Knopf QS	Knob QS	2,90	
8	P6003.2	Inox-Einsatz Ring QS	Gasket inox QS	5,10	
9	P6003.3	Inox Hebel QS	Inox lever QS	5,90	
10	P6003.7	Feder Ventil QS	Spring valve QS	1,61	
11	P6003.6	O-Ring 113	O-ring 113	0,48	
12	P6070.4	Dichtung Ventilkorpus/Anschluss	Gasket valve corpus/connection	0,49	
13	P6002.1	Dichtung	Gasket	0,47	
14	P6005.5	Nuss mit Teflonring	Nut steam with teflon-ring	6,50	
15	P6002.2	Gummiisolation	Rubber isolation	2,10	
16	P6001.1	Heißwasserauslass	Hot water outlet	12,00	
17	P6001.2	Sieb Heißwasserauslass	Strainer hot water outlet	12,95	
18	P6006	Heißwasserrohr komplett	Hot water tube complete	36,56	
19	P6002.2	Gummiisolation	Rubber isolation	2,10	
20	P6005	Dampfrohr komplett mit 2-Loch Düse	Steam lance compl. with 2-hole nozzle	36,56	
21	P6002.4	2-Loch Dampf Düse no burn	2-hole steam nozzle	8,32	
	P6002.7	3-Loch Dampf Düse no burn	3-hole steam nozzle	8,32	
	P6002.6	4-Loch Dampf Düse no burn	4-hole steam nozzle	8,32	
	P6002.3	5-Loch Dampf Düse no burn	5-hole steam nozzle	8,32	
22	89424	Filterträger 1 Auslauf	Portafilter 1 outlet chrome/black	62,98	
23	89425	Filterträger 2 Ausläufe	Portafilter 2 outlets chrome/black	62,98	
24	C619900104	Tassensieb 7g	Cup filter 7g	5,84	
25	C619900105	Tassensieb 14g	Cup filter 14g	5,84	
26	C619900106	Blindsieb	Blind filter	5,84	
27	R210	Reinigungspinsel	Cleaning brush	2,66	
28	C619900098	Haltefeder Filterträger	Locking spring portafilter	0,46	
29	P1019	Griff M8 quick steam valve	Lever handle M8 quick steam valve	14,95	
30	C439900840	Griff	Lever handle	4,55	siehe unten
32	C329900682	Mutter (halb) 1/4"	Nut (half) 1/4"	0,74	
33	P6011	Feder	Spring	1,10	
34	P6010	Pfanne Teflon	Socket Teflon	1,60	
35	P6015	Dichtung Übergang Nuss Ventil	Gasket nut valve	1,50	
36	P6012	Unterlegscheibe	Washer socket	0,28	

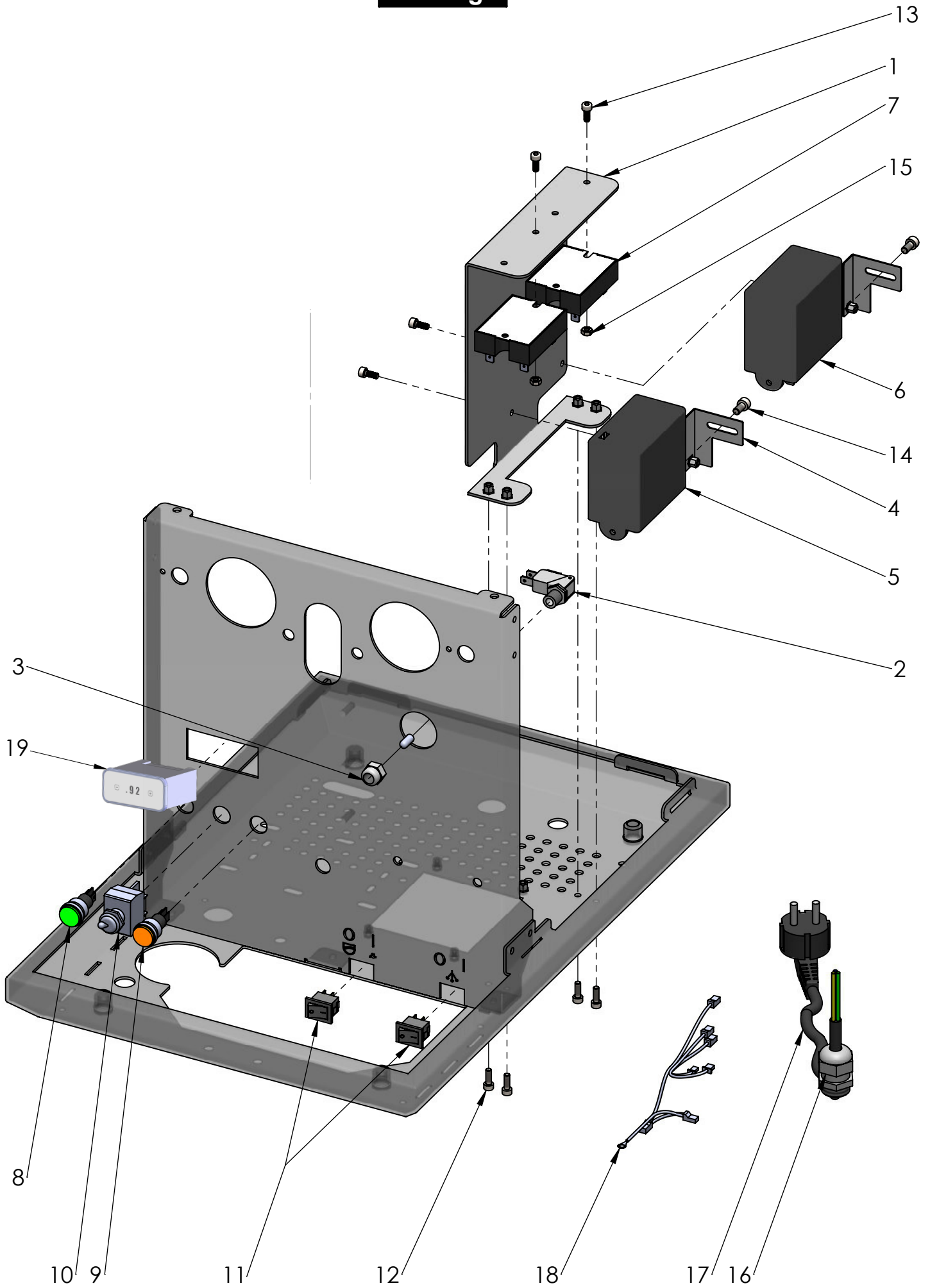
30	Bis April 2018 / Before April 2018
----	------------------------------------

Drawing 6



Pos.	Artikelnr./ Item No.	Bezeichnung	Description	Preis/ Price in €	Notizen/ Notices
1	P2011	Federring M8	Spring ring M8	0,18	
2	C309900127	Sechskantmutter M8	Hex nut M8	0,30	
3	C449900767	Dichtung Brühgruppe am Gehäuse	Gasket brew group / front panel E61	1,51	
4	C309900131	Gewindestift M8 x 31	Screw allen M8 x 31	0,41	
5	P2010	Unterlegscheibe M8	Washer M8	0,30	
6	C229901128	Sprühverteiler	Sprayer brew group lower	6,95	
7	C449900229	Gruppendichtung	Group gasket	5,00	
8	C519900103	Duschensieb	Shower screen	5,84	
9	C469901132	Teflondichtung 10x6x1	Teflon gasket 10x6x1	0,59	
10	C309900164	Schraube Zylinderkopf M6 x 10	Screw cylinder head M6 x 10	0,25	
11	P1000.1	E61 Inox Glocke komplett	Socket group stainless steel complete	69,95	
12	P1000.4	Verschraubung Brühgruppenzylinder ECM	Fitting group cylinder ECM	36,05	
13	C469900421	Dichtung Teflon 35x30x2	Gasket teflon 35x30x2	0,97	
14	P1000.3	Brühgruppenzylinder unten	Lower brew group cylinder	34,05	
15	C469900422	Dichtung Glocke Brühgruppe	Gasket socket brewing group	0,97	
16	C229900549	Gigleur 0,8	Flow restrictor 0,8	0,97	
17	C619900554	Metallfilter Gigleur	Inox filter gigleur	4,04	
18	C219900423	Feder Brühgruppe E61	Spring brew group E61	3,02	
19	C219900424	Ventil Brühgruppe E61 oben	Valve brew group E61 upper	11,20	
20	C219903081	Ventil Brühgruppe Mitte	Valve brewing group E61 middle	11,20	
21	C219900423	Feder Brühgruppe E61	Spring brew group E61	3,02	
22	B7479942	Federführung Gruppe	Spring guide group	3,85	
23	C229901165	Vorbrühzylinder	Lower sleeve assembly	19,20	
24	P1000.5	Auslass Gruppe unten	Lower discharge group	14,85	
25	C219900431	Feder unten	Spring lower	3,02	
26	C219900430	Ventil Brühgruppe E61 unten	Valve group E61 lower	11,20	
27	R000002148	Sprühverteiler unten	Sprayer brew group lower	3,95	
28	C469900783	Dichtung Teflon E61 unten	Teflon gasket brew group E61 lower	0,59	
29	C219900425	Achse Brühgruppe E61	Axis brew group E61	20,40	
30	R000002142	Flansch	Flange	14,95	
31	C219900426	U-Scheibe Achse Brühgruppe E61	Washer axis brew group E61	0,84	
32	P1004	Stutzen Brühgruppe	Spring holder brewing group	1,95	
33	B7479947	Zahnscheibe M8	Lock washer M8	0,28	
34	R000002146	Bolzen Hebel	Bolt lever	2,60	
35	C219900427	Feder Achse Brühgruppe E61	Spring axis brew group E61	2,51	
36	R000002144	Verschraubung Achse Gruppe	Screw joint axis group	3,95	
37	P1000.2	Brühgruppenbedienhebel	Lever axis group	36,05	
38	P1002	Brühgruppenhebel	Brewing group handle	14,99	
39	P2525	Rohr Rücklauf Gruppe	Pipe return group	9,95	
40	P2524	Rohr Einlauf Gruppe	Pipe inlet group	8,95	
41	P1016	Brühgruppe E61 ECM	Brew group E61 ECM	384,50	

Drawing 7



Pos.	Artikelnr./ Item No.	Bezeichnung	Description	Preis/ Price in €	Notizen/ Notices
1	P2112	Elektronikblech	Electronics sheet	25,90	
2	C199900306	Mikroschalter	Microswitch	7,11	
3	B5221875CM	Mutter Mikroschalter M10 x 0,75	Hexagon nut microswitch M10 x 0,75	1,49	
4	P3005	Halterung Elektronik	Bracket electronic	3,50	
5	P6032	Netzteil 220V-240V	Power supply 220V-240V	28,00	
	US1020	Netzteil 115V	Power supply 115V	28,00	
6	M2004	Elektronik 240V	Controlbox 240V	101,75	
	US1004	Elektronik 115V 16-polig	Controlbox 115V 16 pins	101,75	
7	P6031	Statisches Relais	Static relais	27,10	
8	B7633618	Kontrolllampe grün	Control lamp green	4,04	
9	B7633617	Kontrolllampe orange	Control lamp orange	4,04	
10	C199900087	Ein/Ausschalter Metall	Power switch metal	11,71	
11	P9114	Schalter Festwasser/Wassertank	Switch direct water/watertank	6,05	
12	B7819901	Schraube Zylinderkopf M4x12	Screw cylinder head M4x12	0,27	
13	P2006	Schraube Zylinderkopf M4x10	Screw cylinder head M4x10	0,20	
14	P2007	Schraube Zylinderkopf M5x10	Screw cylinder head M5x10	0,30	
15	P2026	Mutter M4	Nut M4	0,15	
16	P2070	Kabelbefestigung mit Mutter	Cable fixing with nut	2,95	
17	C199900957	Netzkabel Schuko	Power cable schuko plug	8,00	
	P2036	Netzkabel AU-Stecker	Power cable AU-plug	9,90	
	P2034	Netzkabel US-Stecker	Power cable US-plug	9,90	
	P2035	Netzkabel UK-Stecker	Power cable UK-plug	9,90	
	P2037	Netzkabel CH-Stecker	Power cable CH-plug	10,90	
18	P2580	Kabelbaum	Cable loom	45,95	
19	P6046	Thermo PID 3 Edelstahl design	Thermo PID 3 stainless steel	107,50	
Note	When ordering the P6046 PID you need to ensure the machine already has the 2.5 bar safety valve, P2536. If it does not, you must order it and replace it as well.				
Info	Bei der Bestellung des P6046 PID müssen Sie sicherstellen, dass die Maschine bereits über das 2,5 bar Sicherheitsventil P2536 verfügt. Wenn dies nicht der Fall ist, müssen Sie es bestellen und es ebenfalls ersetzen.				