

# PROFITEC



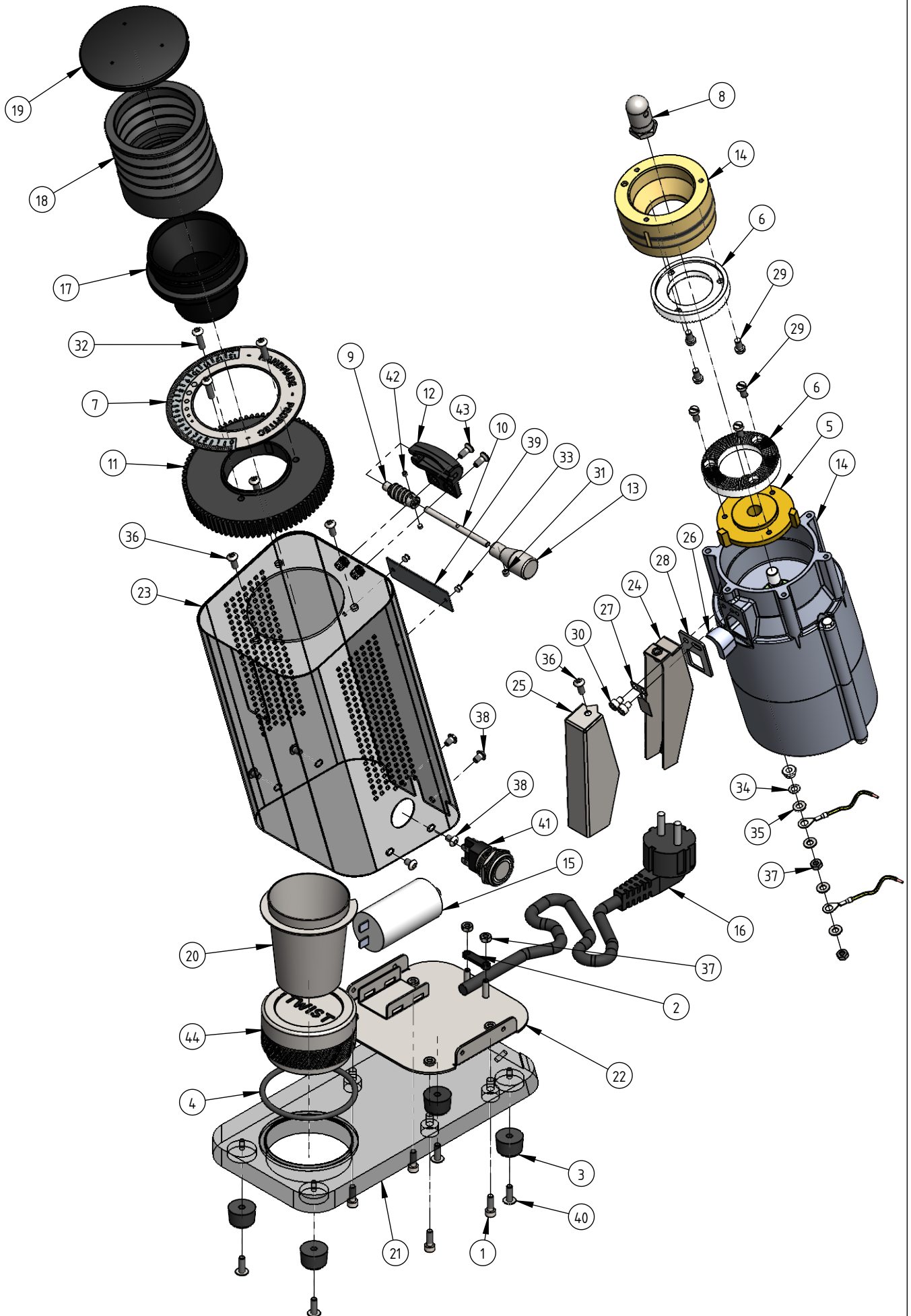
## TWIST SD

Art.-Nr. / Item no. 20400

## Ersatzteile / Spare parts

Letzte Änderung : Donnerstag, 10. Oktober 2024 11:51:15

# TWIST SD EXPLODED DIAGRAM



**TWIST SD  
PARTS LIST**

POS.	ART. NO	BENENNUNG	DESCRIPTION
1	B7819901	Zylinderkopfschraube M4 x 12 A2	Hex socket head cap screw M4 x 12 A2
2	G1011	Kabelklemme	Cable clamp
3	G1015	Gerätefuß	Equipment foot
4	G1016	O-Ring 60.33 x 3.53	O-ring 60.33 x 3.53
5	G1036.1	Unterer Mahlscheibenhalter	Lower burr carrier
6	G1039	Mahlscheiben 54 mm Paar	Grinding burrs 54 mm pair
7	G1093	Ziffernblatt "Nullpunkt"	Dial "Zero point"
8	G1094	Befestigung Mahlscheibenträger inklusive Schutzkappe (montiert)	Fastening burr carrier including safety cap (mounted)
9	G1103	Schnecke	Worm gear
10	G1105	Welle Schnecke	Worm shaft
11	G1200	Zahnkranz	Gear
12	G1204	Halterung Schnecke	Mount worm shaft
13	G1209	Griff Mahlgradverstellung C-A54	Grind adjustment handle
14	G1218.1	Motor 220V - 240V / 50Hz	Motor 220V - 240V / 50Hz
	G1219.1	Motor 110V / 60Hz	Motor 110V / 60Hz
15	G1239	Kondensator Motor 230V 6µF	Capacitor motor 230V 6µF
	G1241	Kondensator Motor 110V 25µF	Capacitor motor 110V 25µF
16	G1400	Netzkabel Schuko-Stecker	Power cable Schuko plug
	G1402	Netzkabel US-Stecker	Power cable US plug
17	G1550.1	Basis	Base
18	G1551	Blasebalg	Bellow
19	G1552.1	Deckel	Lid
20	G1553	Dosing Cup	Dosing Cup
21	G1554	Grundplatte	Base plate
22	G1555	Verbindungsblech Grundplatte Gehäuse	Connecting plate base plate body
23	G1556	Gehäuse	Body
24	G1557	Rutsche	Spout
25	G1558	Abdeckung Auswurf	Cover spout
26	G1562	Auswurfeinsatz SD	Chute insert SD
27	G1563	Flapper Federstahl	Flapper spring steel
28	G1565	Silikon Puffer für Spalt Rutsche / Motor	Silicone Buffer for gap between Spout / Motor
29	P1964	Zylinderkopfschraube mit Schlitz M4x8 A2	Slotted cheese head screw M4x8 A2
30	P1965	Zylinderkopfschraube M4 x 5 A2	Hex socket head cap screw M4 x 5 A2
31	P1979	Gewindestift M4 x 4 A2	Socket set screw cup point M4 x 4 A2
32	P1980	Linsenkopfschraube M4 x 16 A2	Hex socket button head screw M4 x 16 A2
33	P1998	Blindniet Flachrundkopf Ø2,4x8	Blind rivet struss Head Ø2,4x8
34	P2004	Fächerscheibe M4 A2	Serrated lock washer M4 A2
35	P2009	Unterlegscheibe M4 A2	Washer M4 A2
36	P2022	Linsenkopfschraube M4 x 10 A2	Hex socket button head screw M4 x 10 A2
37	P2026	Sechskantmutter M4 A2	Hex nut M4 A2
38	P2055	Linsenkopfschraube M4 x 6 - A2	Hex socket button head screw M4 x 6 - A2
39	P2063.1	Emblem Profitec klein	Emblem Profitec small
40	P2075	Linsenkopfschraube mit Bund M4 x 12 - A2	Hex socket button head cap screw with flange M4 x 12 - A2
41	P2824	Schalter beleuchtet weiß 230V 16A	Pushbutton maintained white 230V 16A
42	P6112	Gewindestift M3 x 3 A2	Socket set screw cone point M3 x 3 A2
43	P6118	Senkkopfschraube M4 x 10 A2	Hex socket countersunk screw M4 x 10 A2
44	Pr5192	Leveler TWIST	Leveler TWIST