



04100

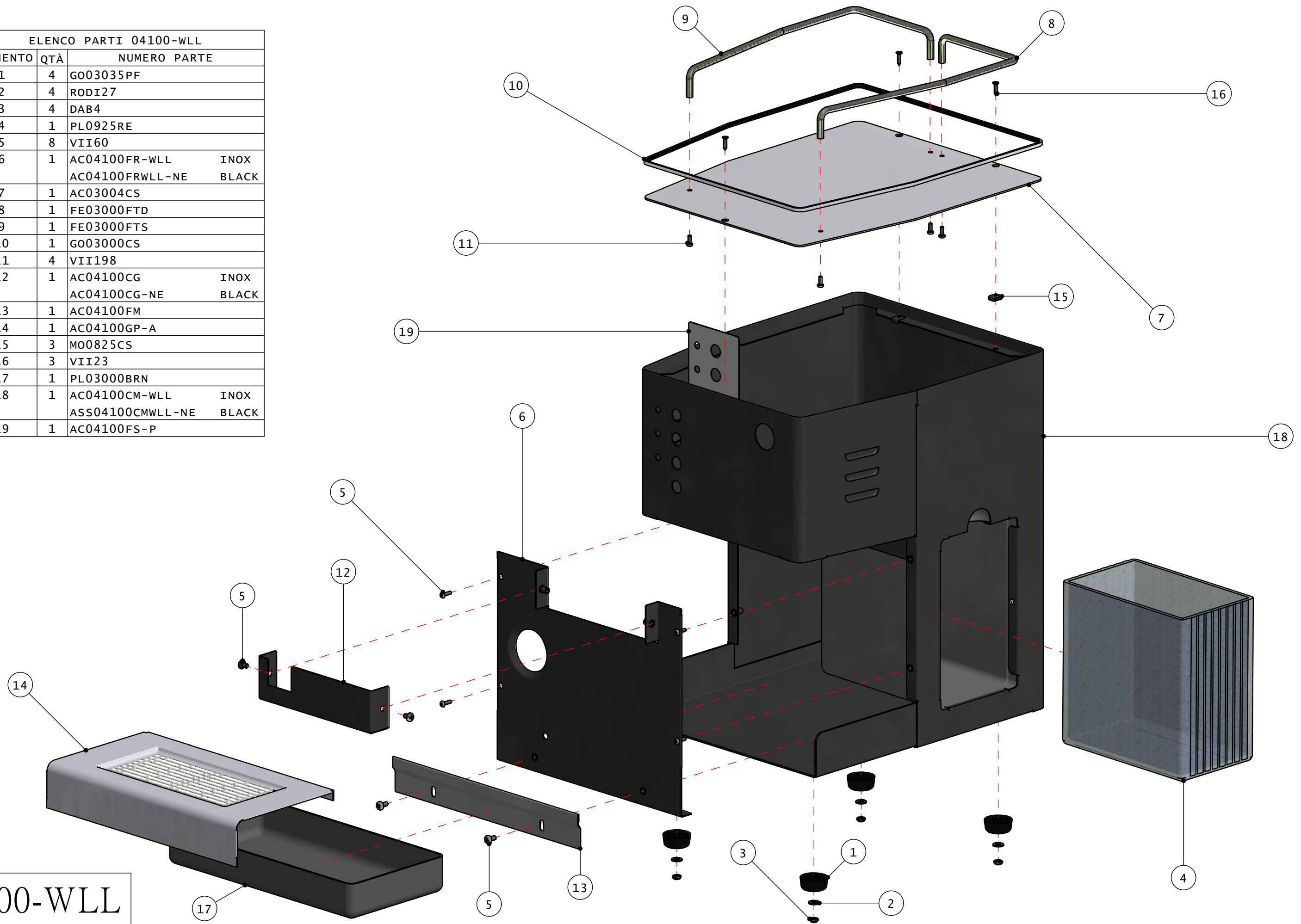
WHOLE LATTE LOVE

Quick Mill Srl si riserva il diritto di apportare modifiche anche senza preavviso, al fine di un miglior standard qualitativo. Questo disegno è di nostra proprietà, non può essere usato, riprodotto o trasmesso senza nostra autorizzazione.
Quick Mill Srl reserves the right to make changes without notice, in order to improve its quality standards. This drawing is our property, can not be used, reproduced or transmitted without our permission.
Quick Mill Srl vorbehaltet sich das Recht, Änderungen ohne Voranmeldung zu machen, mit dem Zweck, die Qualität zu erhöhen. Diese Zeichnung ist unser Eigentum und kann ohne unsere Genehmigung nicht verwendet, nachgebildet oder weitergegeben werden.



0
0

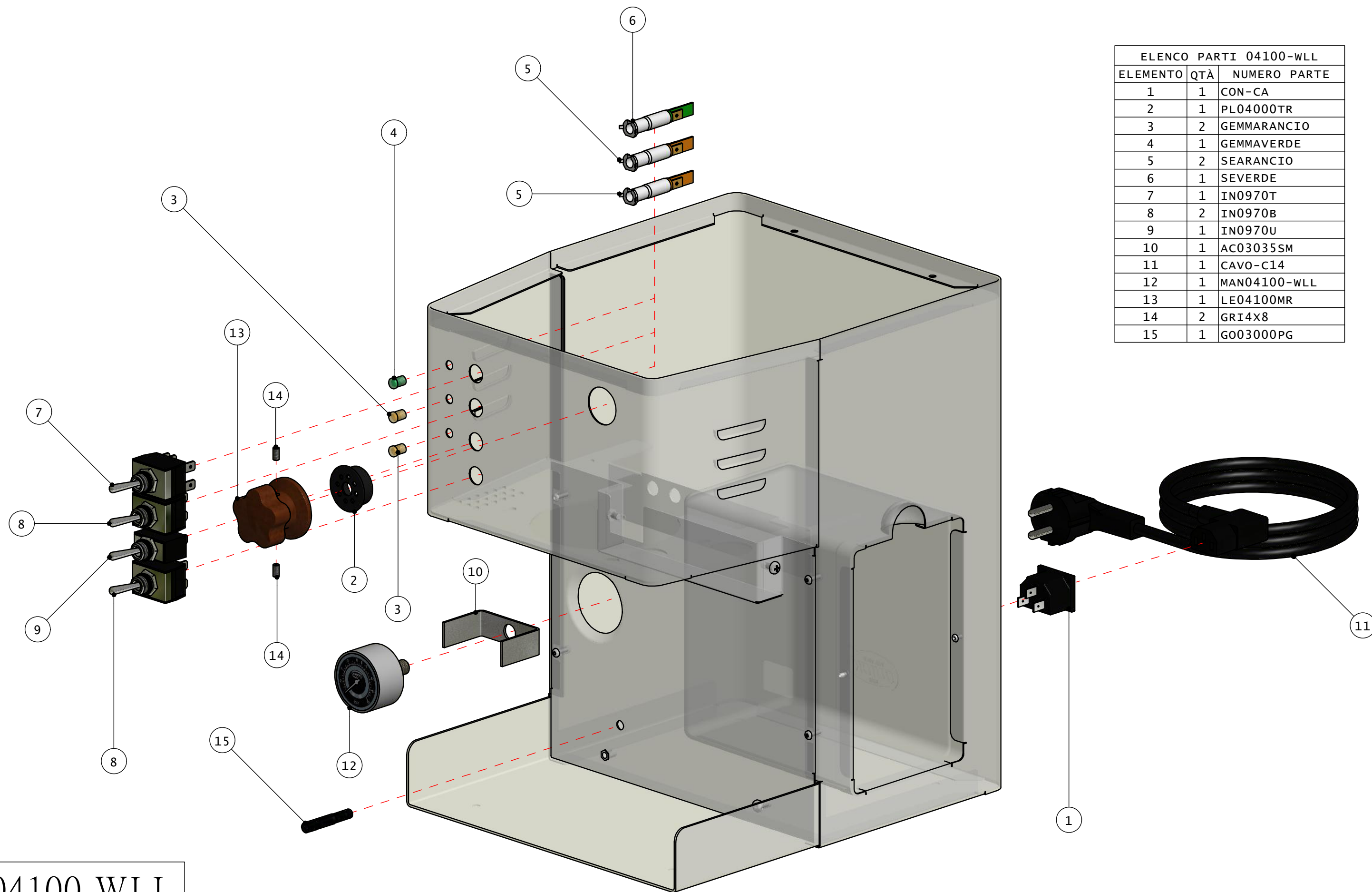
ELENCO PARTI 04100-WLL			
ELEMENTO	QTÀ	NUMERO PARTE	
1	4	GO03035PF	
2	4	RODI27	
3	4	DAB4	
4	1	PL0925RE	
5	8	VII60	
6	1	AC04100FR-WLL	INOX
		AC04100FRWLL-NE	BLACK
7	1	AC03004CS	
8	1	FE03000FTD	
9	1	FE03000FTS	
10	1	GO03000CS	
11	4	VII198	
12	1	AC04100CG	INOX
		AC04100CG-NE	BLACK
13	1	AC04100FM	
14	1	AC04100GP-A	
15	3	MO0825CS	
16	3	VII23	
17	1	PL03000BRN	
18	1	AC04100CM-WLL	INOX
		ASS04100CMWLL-NE	BLACK
19	1	AC04100FS-P	



04100-WLL

Quick Mill Srl si riserva il diritto di apportare modifiche anche senza preavviso, al fine di un miglior standard qualitativo. Questo disegno è di nostra proprietà, non può essere usato, riprodotto o trasmesso senza nostra autorizzazione.
 Quick Mill Srl reserves the right to make changes without notice, in order to improve its quality standards. This drawing is our property, can not be used, reproduced or transmitted without our permission.
 Quick Mill Srl vorbehaltet sich das Recht, Änderungen ohne Voranmeldung zu machen, mit dem Zweck, die Qualität zu erhöhen. Diese Zeichnung ist unser Eigentum und kann ohne unsere Genehmigung nicht verwendet, nachgebildet oder weitergegeben werden.



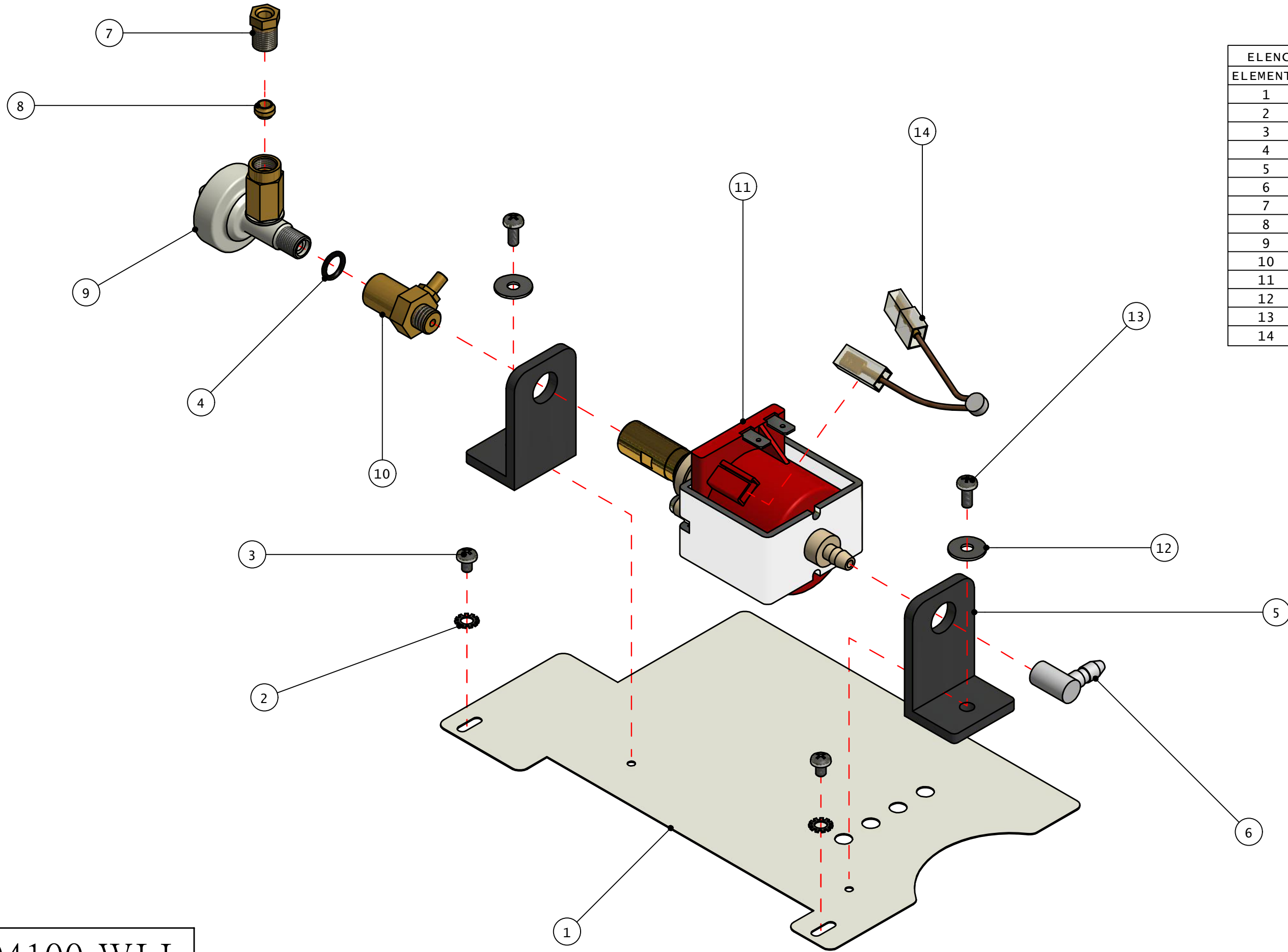


ELENCO PARTI 04100-WLL		
ELEMENTO	QTÀ	NUMERO PARTE
1	1	CON-CA
2	1	PL04000TR
3	2	GEMMARANCIO
4	1	GEMMAVERDE
5	2	SEARANCIO
6	1	SEVERDE
7	1	IN0970T
8	2	IN0970B
9	1	IN0970U
10	1	AC03035SM
11	1	CAVO-C14
12	1	MAN04100-WLL
13	1	LE04100MR
14	2	GRI4X8
15	1	GO03000PG

04100-WLL

Quick Mill Srl si riserva il diritto di apportare modifiche anche senza preavviso, al fine di un miglior standard qualitativo. Questo disegno è di nostra proprietà, non può essere usato, riprodotto o trasmesso senza nostra autorizzazione.
 Quick Mill Srl reserves the right to make changes without notice, in order to improve its quality standards. This drawing is our property, can not be used, reproduced or transmitted without our permission.
 Quick Mill Srl vorbehaltet sich das Recht, Änderungen ohne Voranmeldung zu machen, mit dem Zweck, die Qualität zu erhöhen. Diese Zeichnung ist unser Eigentum und kann ohne unsere Genehmigung nicht verwendet, nachgebildet oder weitergegeben werden.



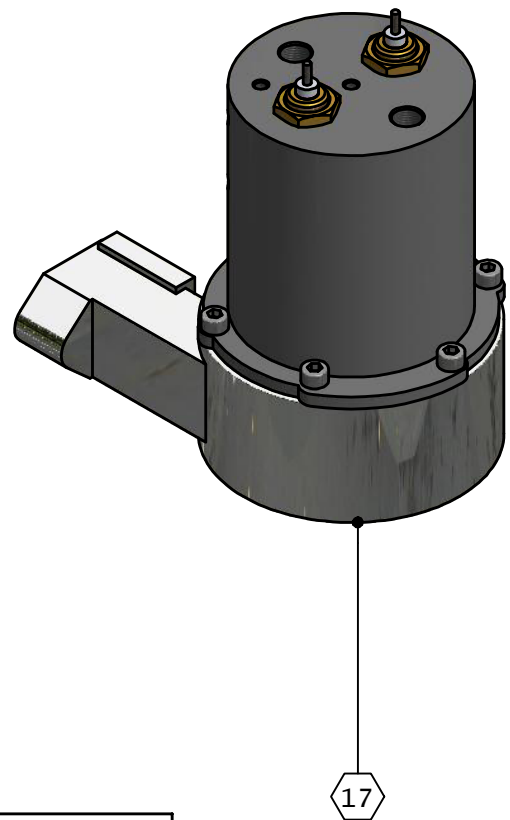


ELENCO PARTI 04100-WLL		
ELEMENTO	QTÀ	NUMERO PARTE
1	1	AC04100BS
2	2	RODI20
3	2	VII44
4	1	OR0837
5	2	GO0900SP
6	1	G03000PG
7	1	OT07000RP
8	1	OT08000V
9	1	PL0800PU
10	1	PL087000VA
11	1	PO0980
12	2	RODI24
13	2	VII21
14	1	KLICSON

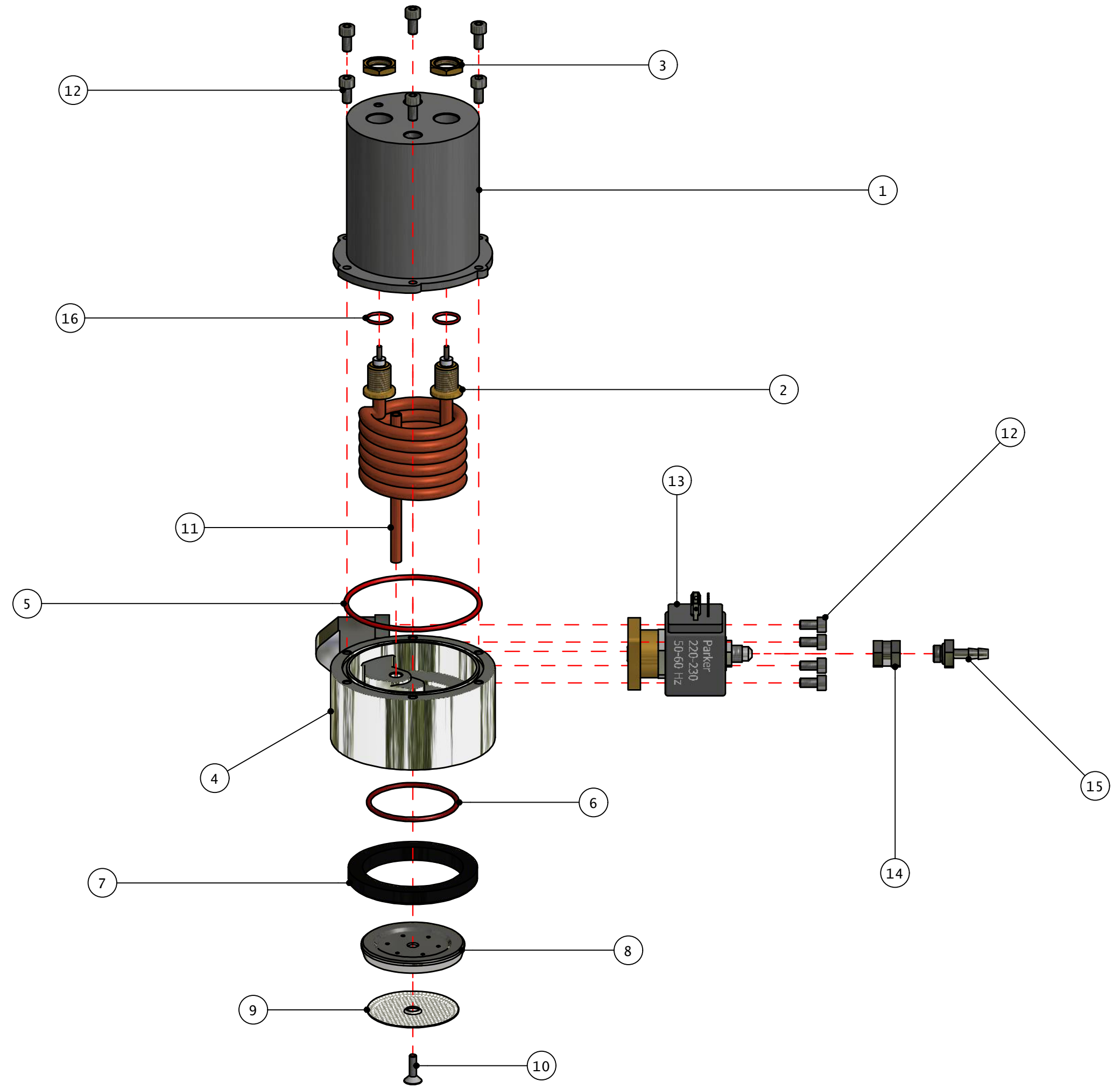
04100-WLL



ELENCO PARTI 04100-WLL		
ELEMENTO	QTÀ	NUMERO PARTE
1	1	MN-33A1A57
2	1	RA04000RE1
3	2	OT0970GH
4	1	MN-48A1CR
5	1	OR74,3X2,62
6	1	OR-3187S
7	1	35.10.30
8	1	FLA6075
9	1	D001.8
10	1	VITTSPEI5X16
11	1	TUCU1278
12	10	VITTCE4X10
13	1	EV04000V1
14	1	OT0970M8
15	1	OT05008N8
16	2	OR140
17	1	OT04000KGP110V



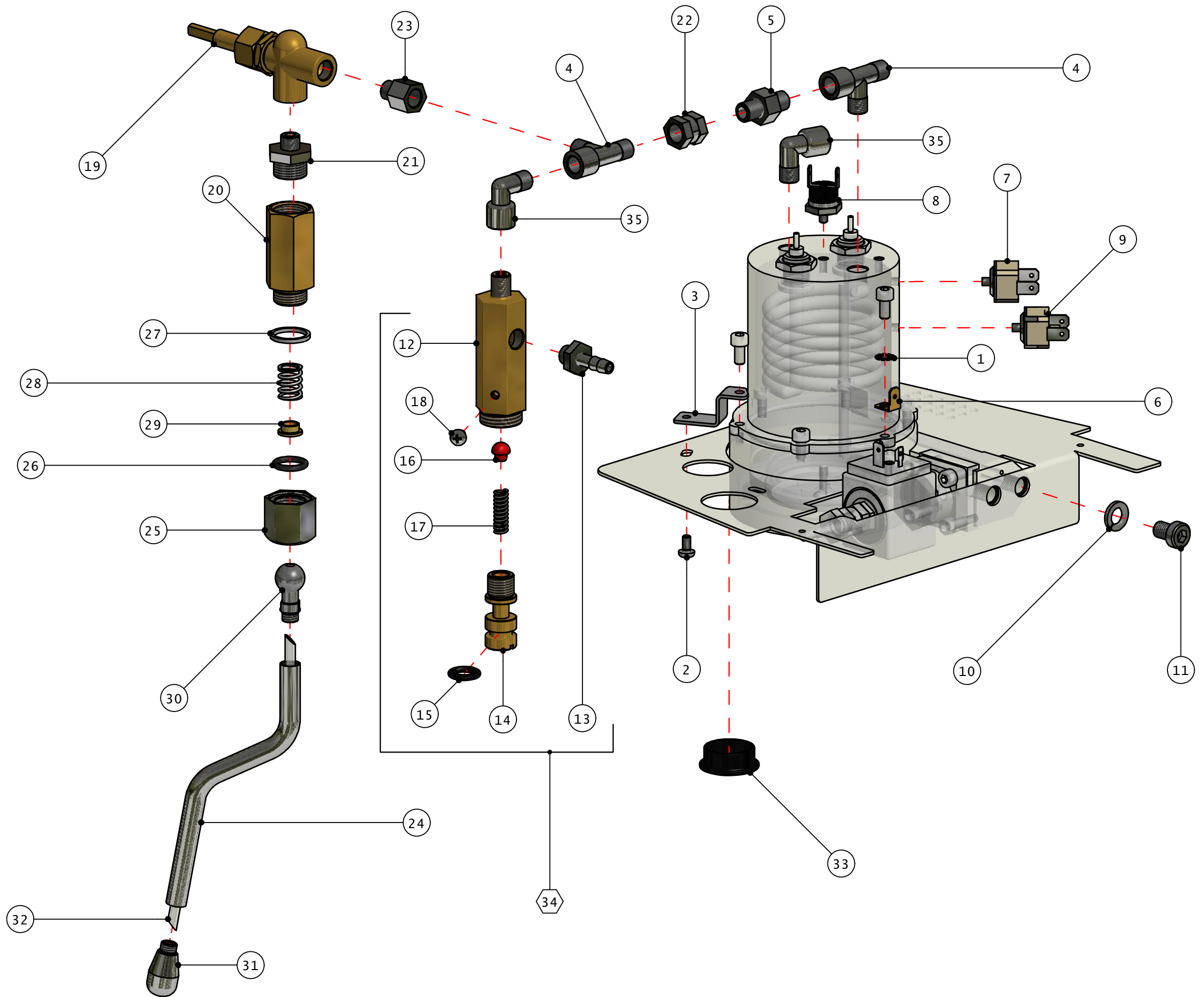
04100-WLL



Quick Mill Srl si riserva il diritto di apportare modifiche anche senza preavviso, al fine di un miglior standard qualitativo. Questo disegno è di nostra proprietà, non può essere usato, riprodotto o trasmesso senza nostra autorizzazione.
 Quick Mill Srl reserves the right to make changes without notice, in order to improve its quality standards. This drawing is our property, can not be used, reproduced or transmitted without our permission.
 Quick Mill Srl vorbehaltet sich dar Recht, Änderungen ohne Voranmeldung zu machen, mit dem Zweck, die Qualität zu erhöhen. Diese Zeichnung ist inserer eigentum und kann ohne unsere Genehmigung nicht verwendet, nachgebildet oder weitergegeben werden.

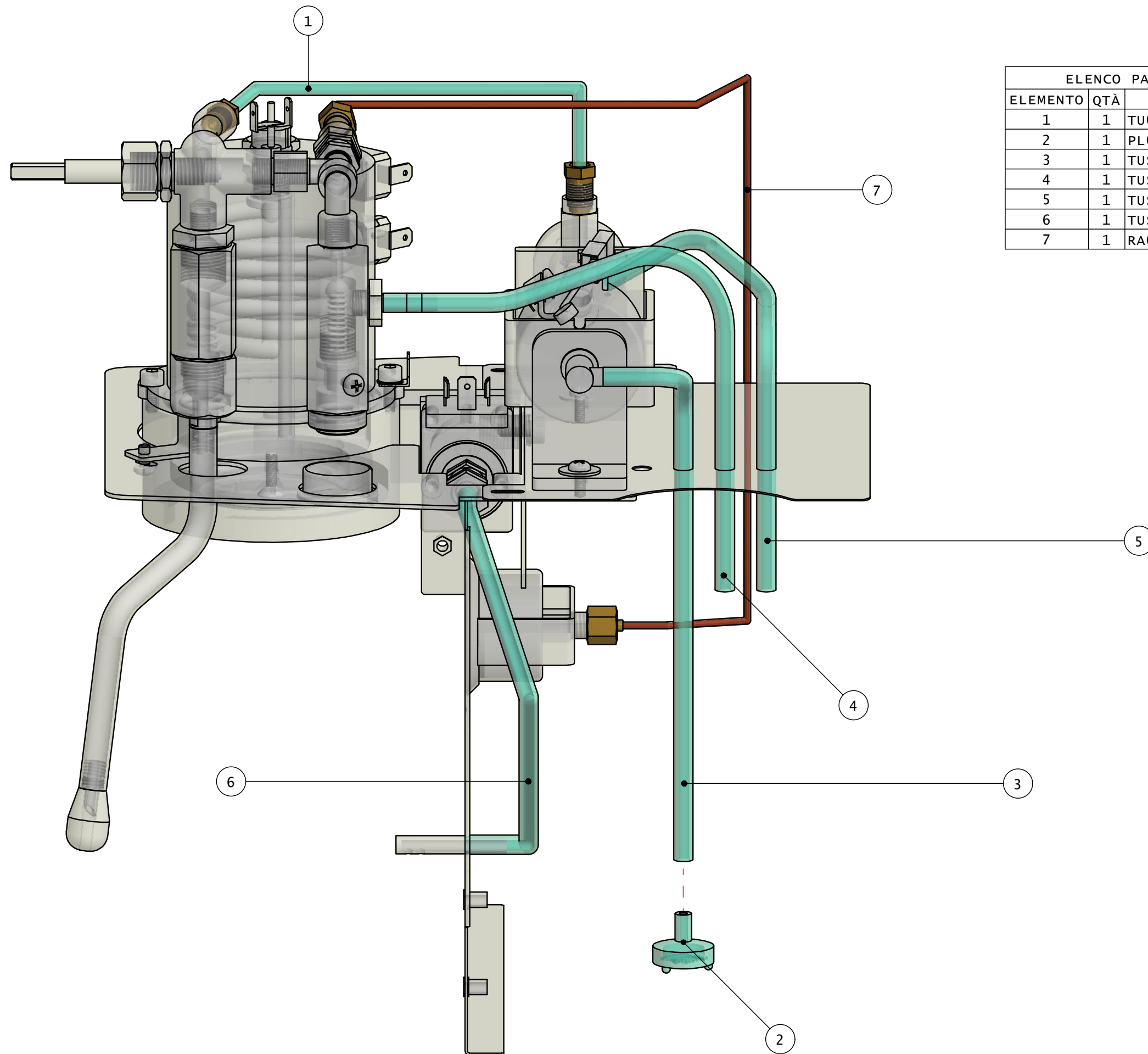


ELENCO PARTI 04100-WLL		
ELEMENTO	QTÀ	NUMERO PARTE
1	1	RODI20
2	2	VII60
3	2	AC04100SG
4	2	OT05000RM
5	1	OT04000N8
6	1	BM01009
7	1	TE04000C
8	1	TE04003
9	1	TE0100
10	1	ROG31
11	1	VII59
12	1	OT0990CVN
13	1	OT05008N8
14	1	OT0990PVE
15	1	OR3043
16	1	GO0500GE
17	1	MO0980VEN
18	1	VII44
19	1	OT04100CR
20	1	OT04000RLN
21	1	OT08700NC
22	1	OT0970M8
23	1	OT0980RC8
24	1	AC04000TV
25	1	OT04000DT
26	1	8R27
27	1	GUATF211682
28	1	MOLLA-X
29	1	8R0044
30	1	OT0980SR
31	1	AC0980SVN
32	1	TU04000TV
33	1	PL05008BO
34	1	OT0990VE
35	2	OT0980RL8



04100-WLL

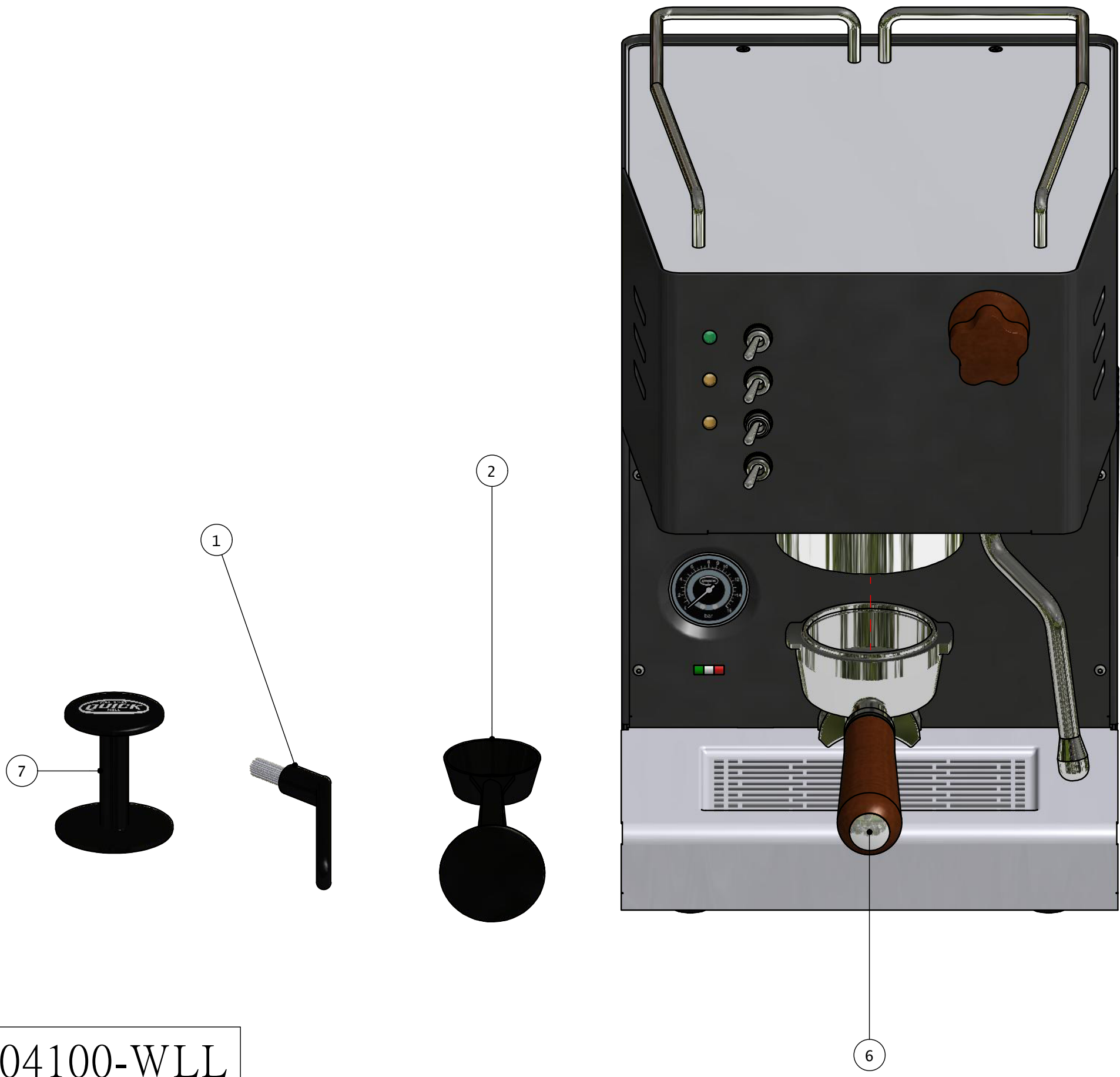




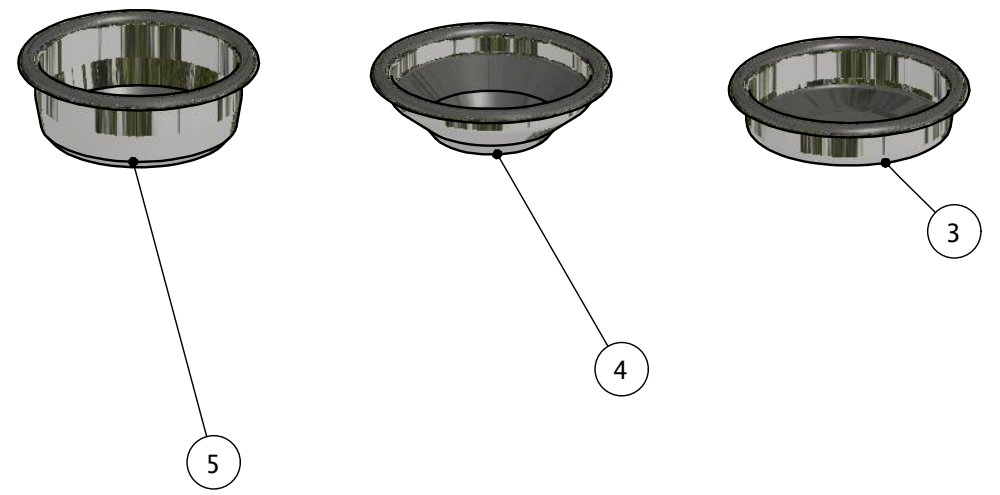
ELENCO PARTI 04100-WLL			
ELEMENTO	QTÀ	NUMERO PARTE	
1	1	TU04100PC	
2	1	PL0950FI	
3	1	TUST4X7	L300
4	1	TUST4X7	L200
5	1	TUST4X7	L150
6	1	TUST4X7	L250
7	1	RA0970CMN	

04100-WLL

04100-WLL



ELENCO PARTI 04100-WLL		
ELEMENTO	QTÀ	NUMERO PARTE
1	1	PLSPAZ
2	1	PL04000MC
3	1	AC0970FC
4	1	AC0970FI1
5	1	AC0970FI2
6	1	LE04100PF2
7	1	PL03000PR



Quick Mill Srl si riserva il diritto di apportare modifiche anche senza preavviso, al fine di un miglior standard qualitativo. Questo disegno è di nostra proprietà, non può essere usato, riprodotto o trasmesso senza nostra autorizzazione.
 Quick Mill Srl reserves the right to make changes without notice, in order to improve its quality standards. This drawing is our property, can not be used, reproduced or transmitted without our permission.
 Quick Mill Srl vorbehaltet sich dar Recht, Änderungen ohne Voranmeldung zu machen, mit dem Zweck, die Qualität zu erhöhen. Diese Zeichnung ist inserer eigentum und kann ohne unsere Genehmigung nicht verwendet, nachgebildet oder weitergegeben werden.

