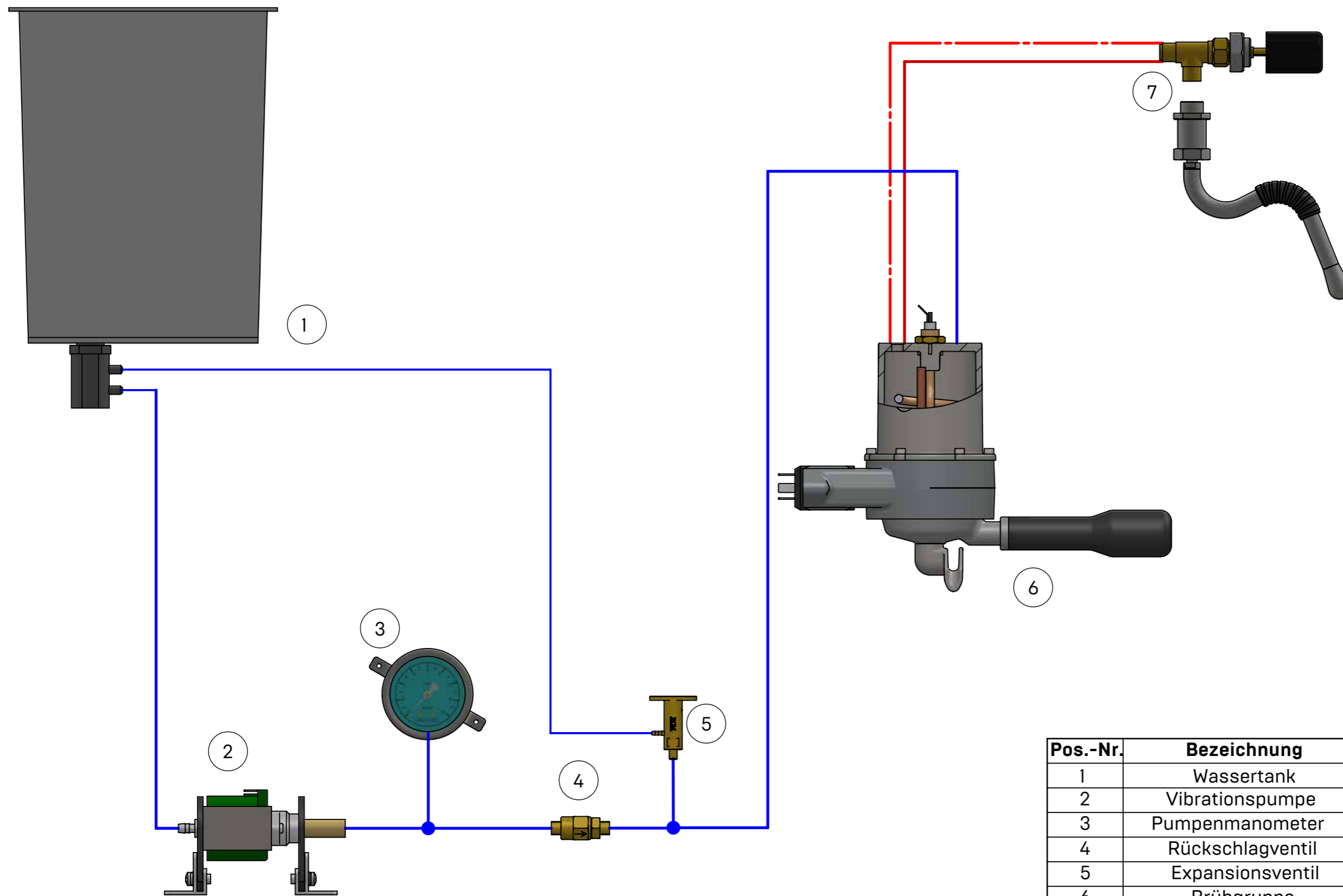


PROFITEC

Hydraulikpläne und Stromlaufpläne
Hydraulic scheme and circuit diagram

GO





Pos.-Nr.	Bezeichnung	Description
1	Wassertank	Watertank
2	Vibrationspumpe	Vibrationpump
3	Pumpenmanometer	Pumppressure gauge
4	Rückschlagventil	one way valve
5	Expansionsventil	Expansionvalve
6	Brühgruppe	Brewing group
7	Dampf- / Heißwasserventil	Steam- / Hot water valve

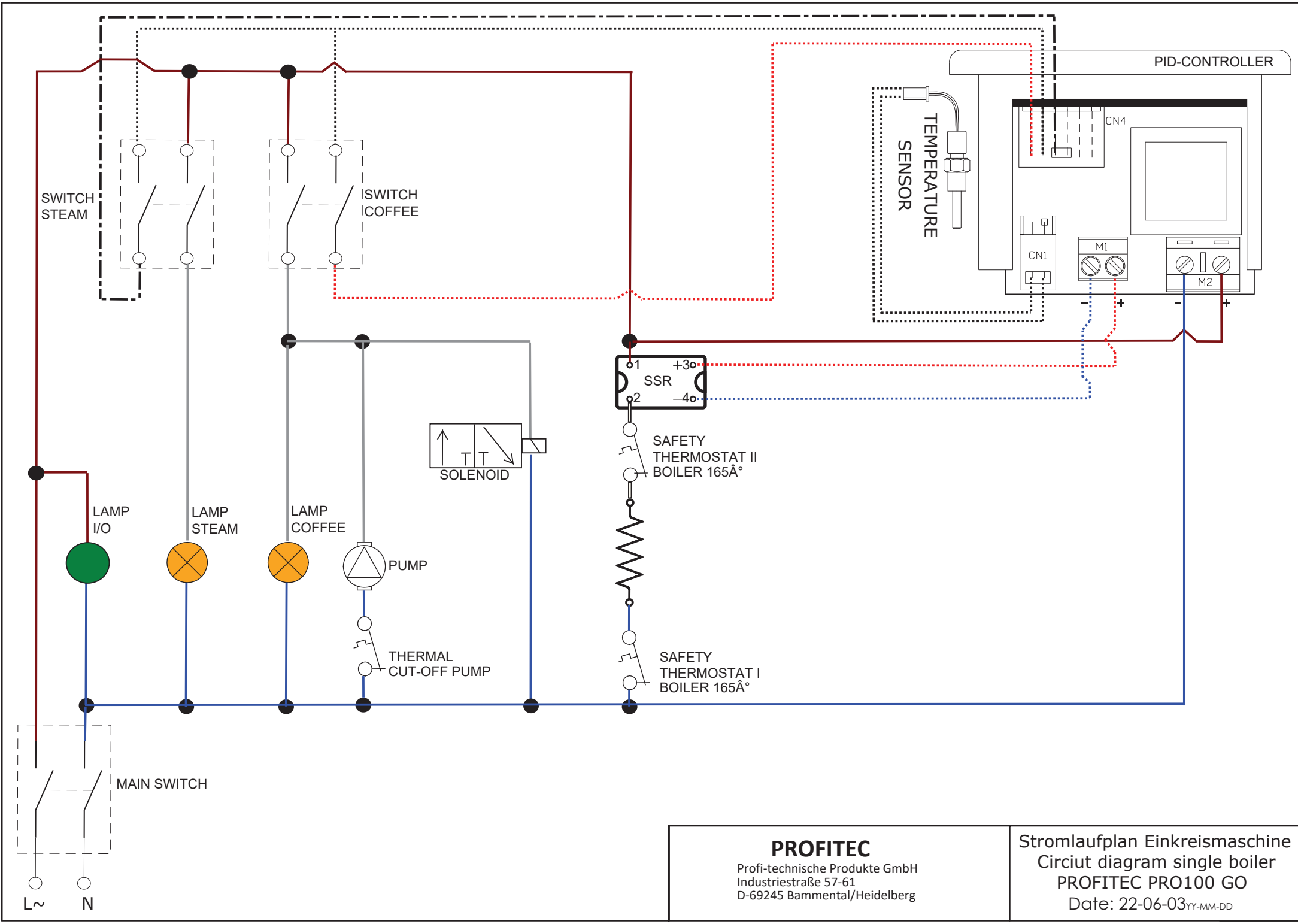
	kaltes Wasser	cold water
	heißes Wasser	hot water
	Dampf	steam

PROFITEC

Profi-technische Produkte GmbH
 Industriestraße 57-61
 D-69245 Bammental/Heidelberg

Hydraulikplan PROFITEC GO
 Hydraulic scheme PROFITEC GO

Date: 22-06-01 YY-MM-DD

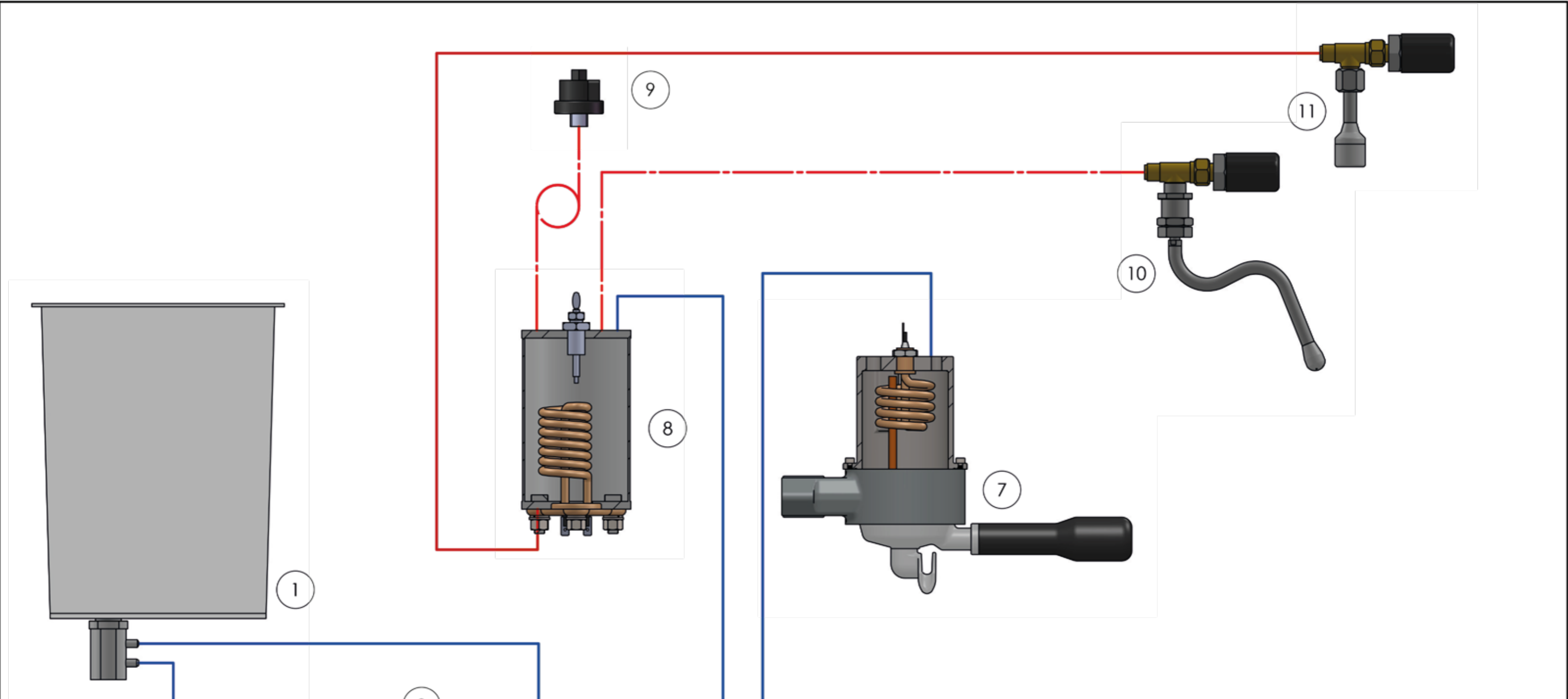


PROFITEC
 Profi-technische Produkte GmbH
 Industriestraße 57-61
 D-69245 Bammental/Heidelberg

Stromlaufplan Einkreismaschine
 Circuit diagram single boiler
PROFITEC PRO100 GO
 Date: 22-06-03_{YY-MM-DD}

PRO 300



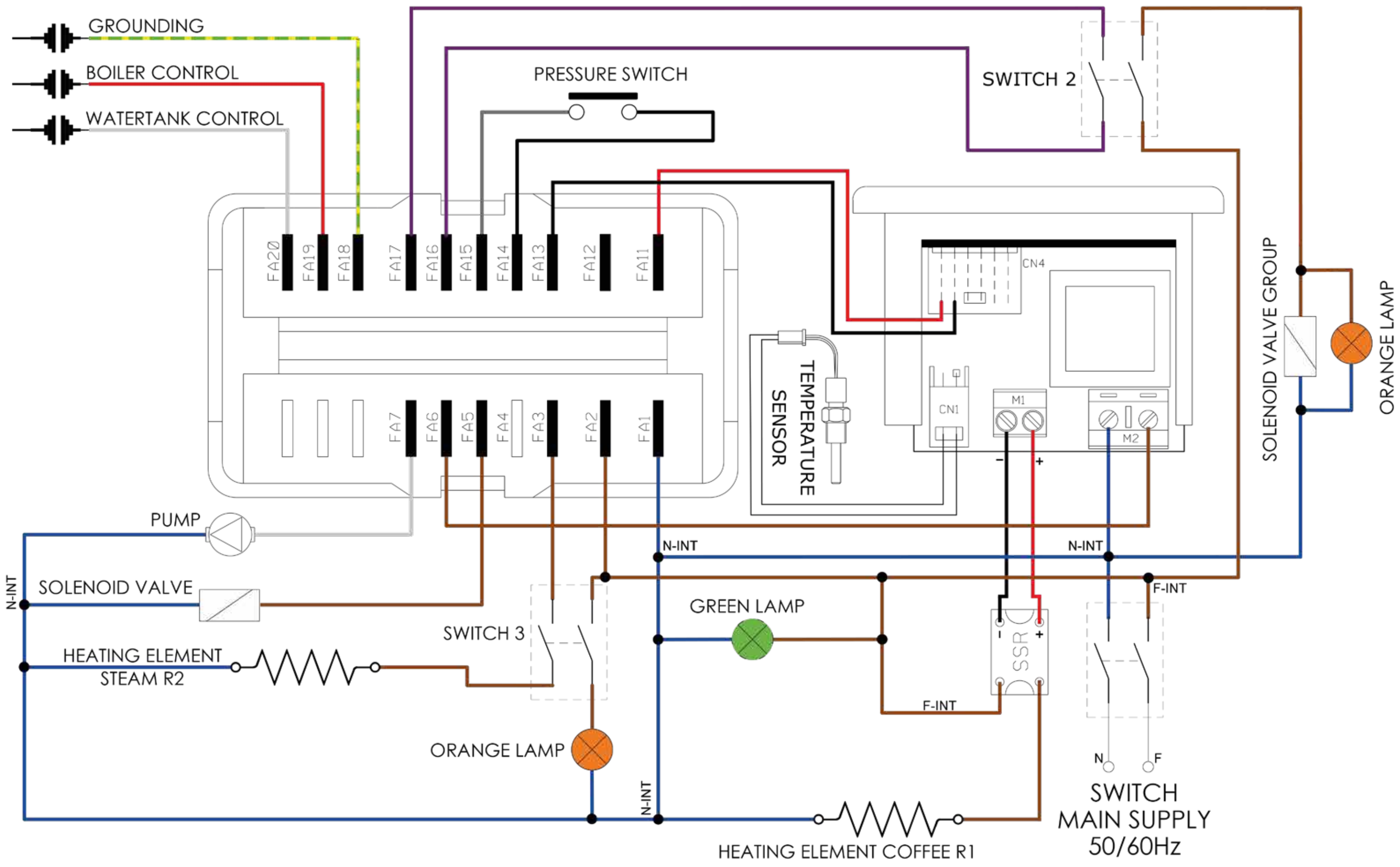


Pos.-Nr.	Bezeichnung	Description
1	Wassertank	Watertank
2	Vibrationspumpe	Vibrationpump
3	Pumpenmanometer	Pumppressure gauge
4	2 Wegeventil	2 way valve
5	Rückschlagventil	one way valve
6	Expansionsventil	Expansionvalve
7	Brühgruppe	Brewing group
8	Dampf-/ Heißwasserkessel	Steam / hot water boiler
9	Pressostat	Pressure switch
10	Dampfventil	Steam valve
11	Heißwasserventil	Hot water valve

	kaltes Wasser	cold water
	heißes Wasser	hot water
	Dampf	steam

PROFITEC
 profi-technische Produkte GmbH
 Industriestraße 61
 D-69245 Bammental
 Germany

Hydraulikplan Pro300
 Hydraulic scheme Pro300

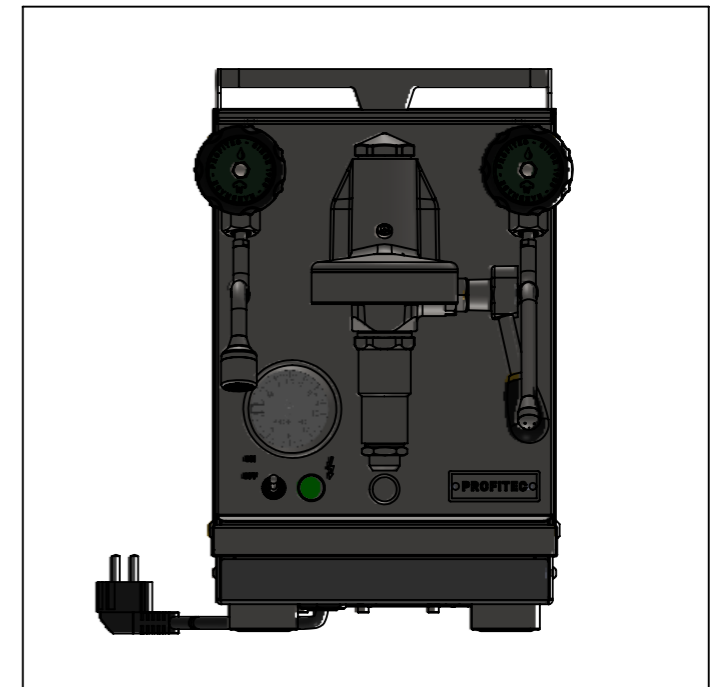
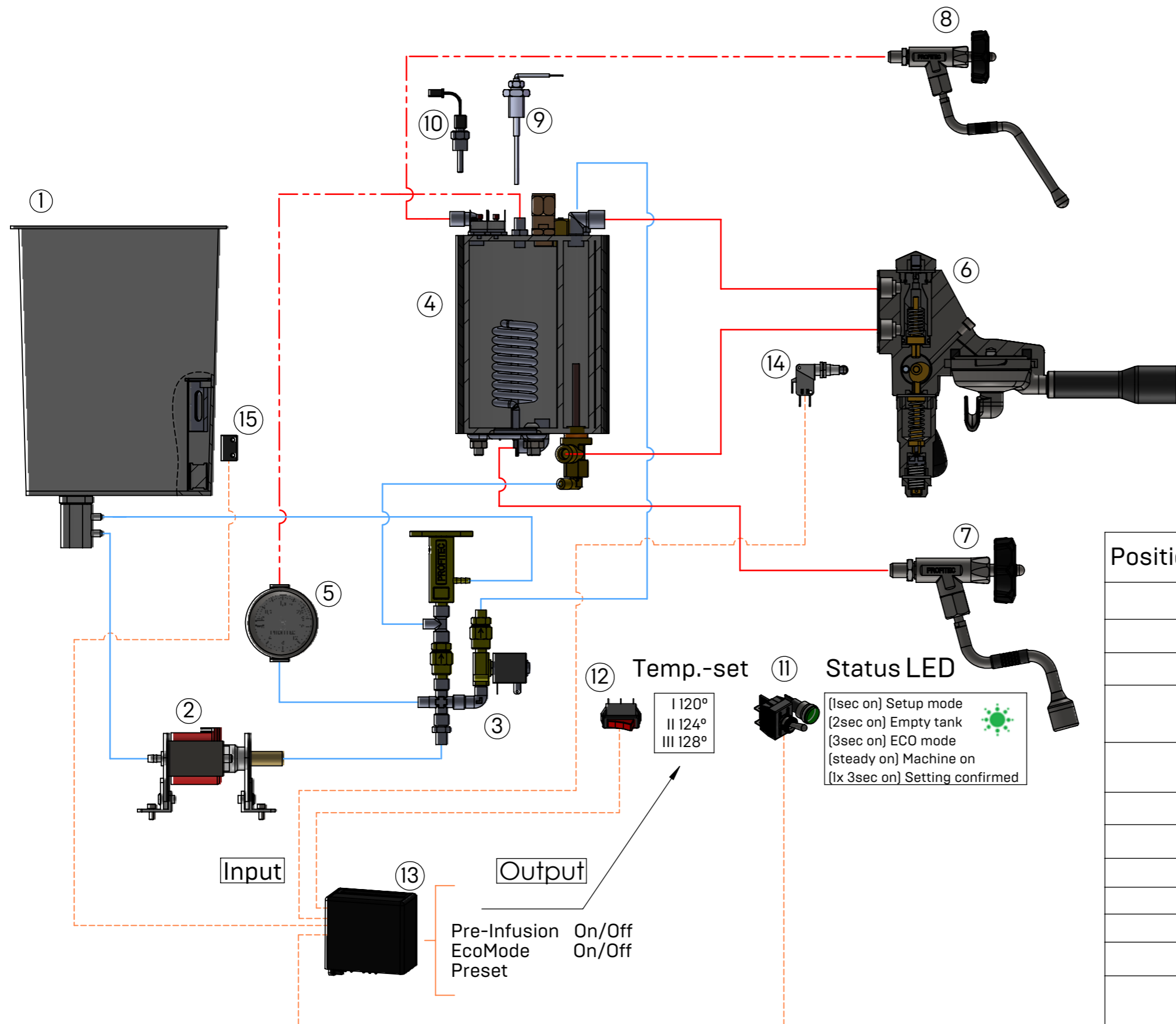


PROFITEC
 profi-technische Produkte GmbH
 Industriestraße 61
 D-69245 Bammental
 Germany

Stromlaufplan Pro300
 circuit diagram Pro300

PRO 400



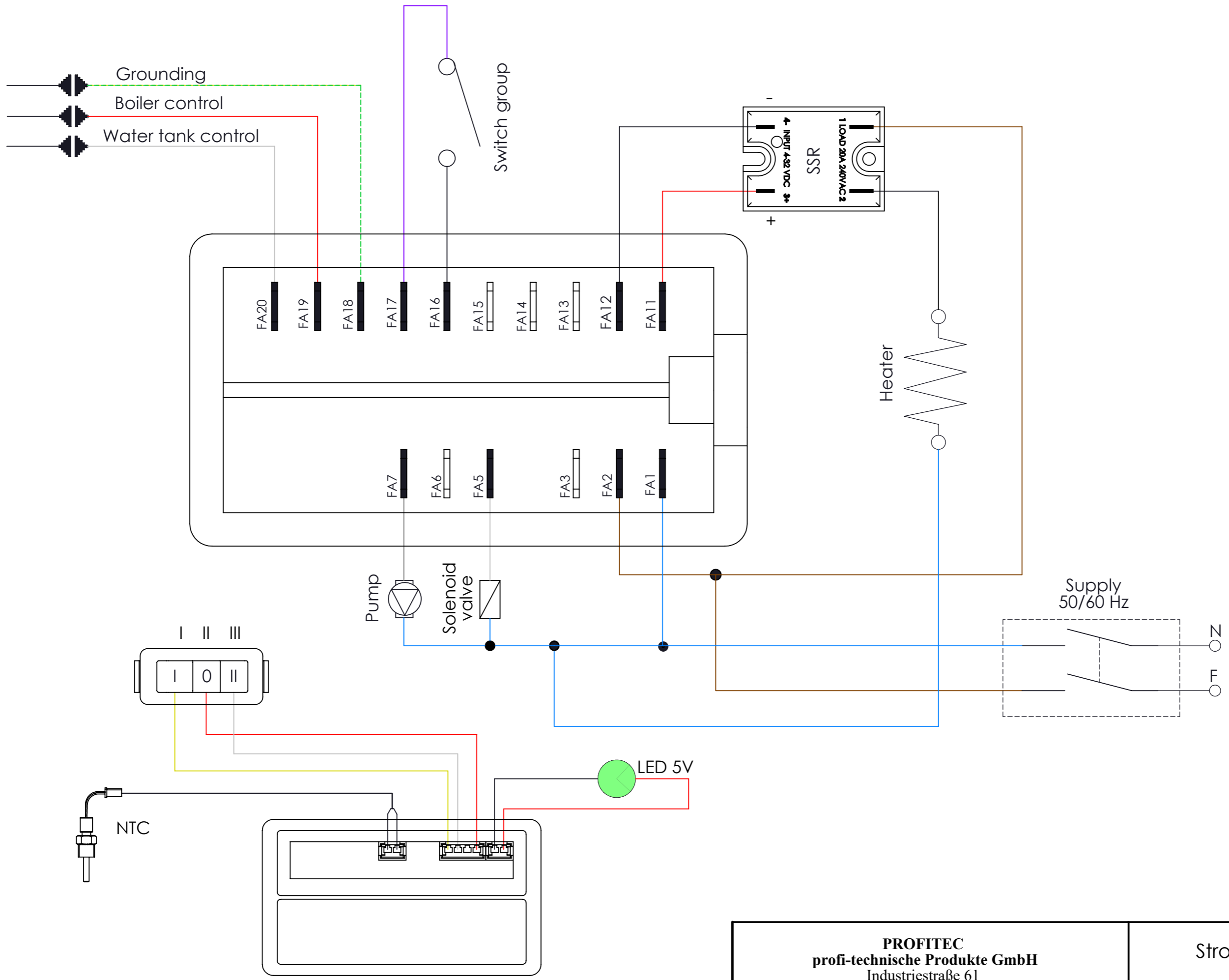


Position number	Name	Description
1	Wassertank	Water tank
2	Vibrationspumpe	Vibration pump
3	Ventilblock	Valve block
4	Kaffeeessel mit Durchlauferhitzer	Boiler + Heat exchanger
5	Doppelmanometer	Double pressure gauge
6	E61 Brühgruppe	E61 Brew group
7	Heißwasserventil	Hot water valve
8	Dampfventil	Steam valve
9	Füllstandssonde	Level probe
10	NTC	NTC
11	An/Aus/Status LED	On/Off/Status LED
12	Kippschalter 3 Pos.	Rocker switch
13	Schaltbox	Switch box
14	Mikroschalter	Micro switch
15	Reedsensor	Reed sensor

	kaltes Wasser	Cold water
	heißes Wasser	Hot water
	Dampf	Steam
	Signal-/Stromfluss	Signal/Electric circuit

PROFITEC
 profi-technische Produkte GmbH
 Industriestraße 61
 D-69245 Bammental
 Germany

Funktionsplan Pro 400
 Function chart Pro 400

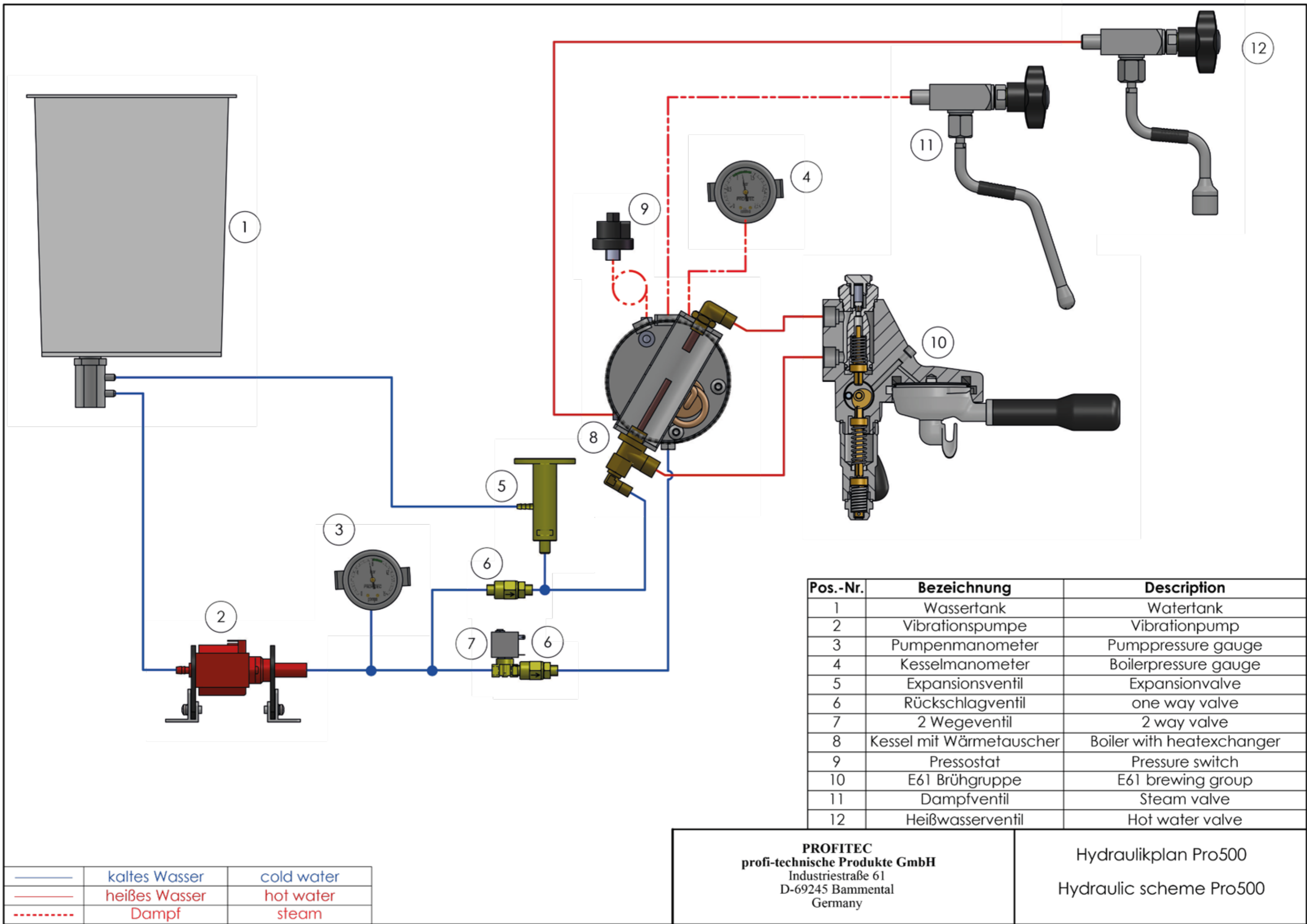


PROFITEC
profi-technische Produkte GmbH
 Industriestraße 61
 D-69245 Bammental
 Germany

Stromlaufplan Pro 400
 Circuit diagram Pro 400

PRO 500



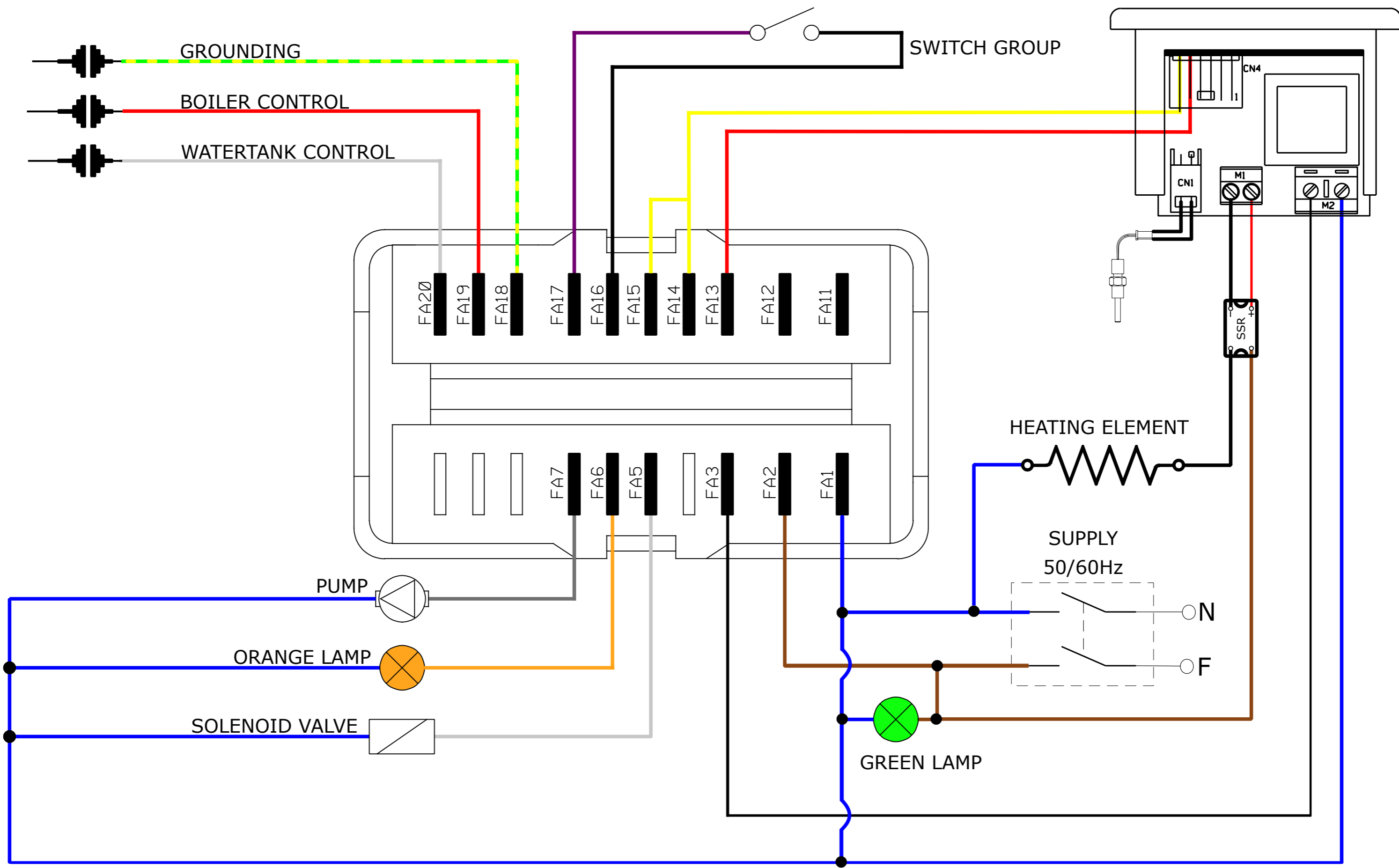


Pos.-Nr.	Bezeichnung	Description
1	Wassertank	Watertank
2	Vibrationspumpe	Vibrationpump
3	Pumpenmanometer	Pumppressure gauge
4	Kesselmanometer	Boilerpressure gauge
5	Expansionsventil	Expansionvalve
6	Rückschlagventil	one way valve
7	2 Wegeventil	2 way valve
8	Kessel mit Wärmetauscher	Boiler with heatexchanger
9	Pressostat	Pressure stat
10	E61 Brühgruppe	E61 brewing group
11	Dampfventil	Steam valve
12	Heißwasserventil	Hot water valve

	kaltes Wasser	cold water
	heißes Wasser	hot water
	Dampf	steam

PROFITEC
 profi-technische Produkte GmbH
 Industriestraße 61
 D-69245 Bammental
 Germany

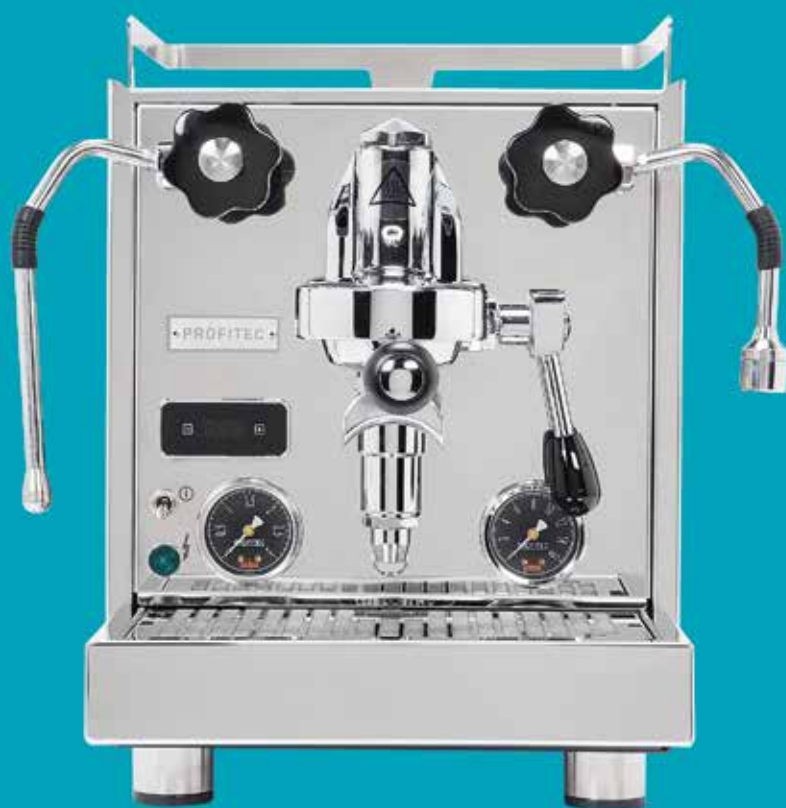
Hydraulikplan Pro500
 Hydraulic scheme Pro500

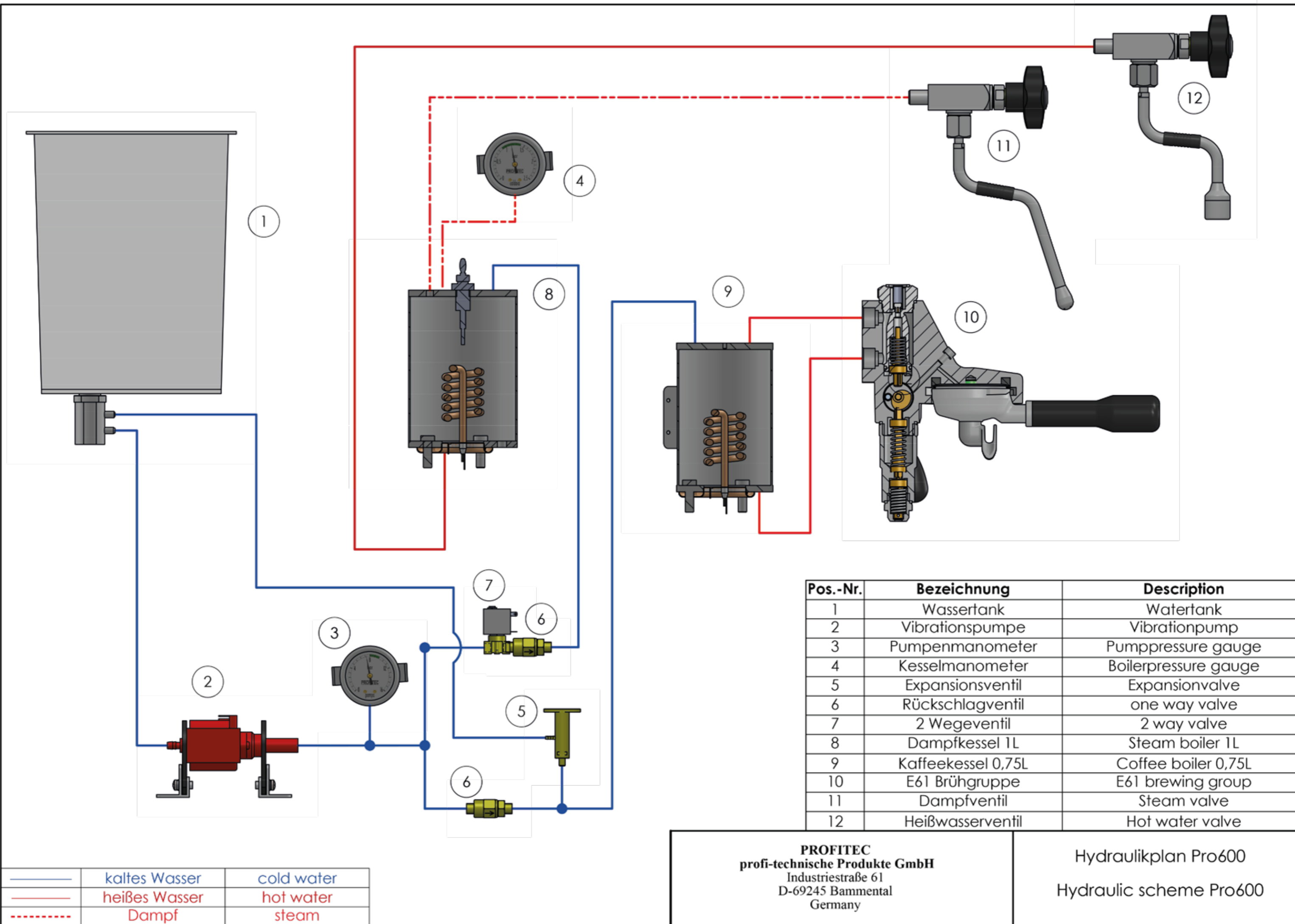


PROFITEC
 profi-technische Produkte GmbH
 Industriestraße 61
 D-69245 Bammental
 Germany

Stromlaufplan Pro500 PID
 circuit diagram Pro500 PID

PRO 600



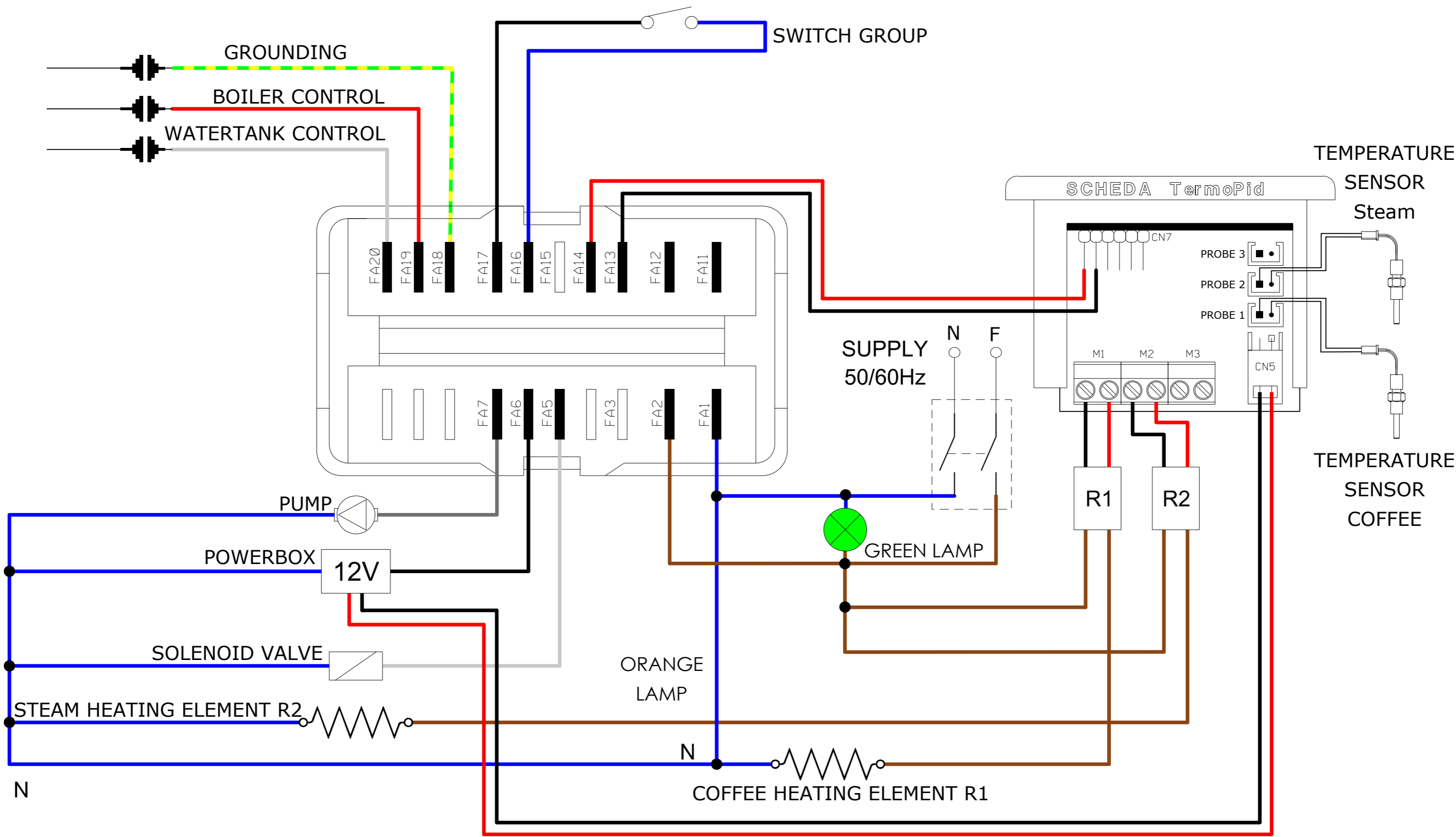


	kaltes Wasser	cold water
	heißes Wasser	hot water
	Dampf	steam

Pos.-Nr.	Bezeichnung	Description
1	Wassertank	Watertank
2	Vibrationspumpe	Vibrationpump
3	Pumpenmanometer	Pumppressure gauge
4	Kesselmanometer	Boilerpressure gauge
5	Expansionsventil	Expansionvalve
6	Rückschlagventil	one way valve
7	2 Wegeventil	2 way valve
8	Dampfkessel 1L	Steam boiler 1L
9	Kaffeekeessel 0,75L	Coffee boiler 0,75L
10	E61 Brühgruppe	E61 brewing group
11	Dampfventil	Steam valve
12	Heißwasserventil	Hot water valve

PROFITEC
 profi-technische Produkte GmbH
 Industriestraße 61
 D-69245 Bammental
 Germany

Hydraulikplan Pro600
 Hydraulic scheme Pro600

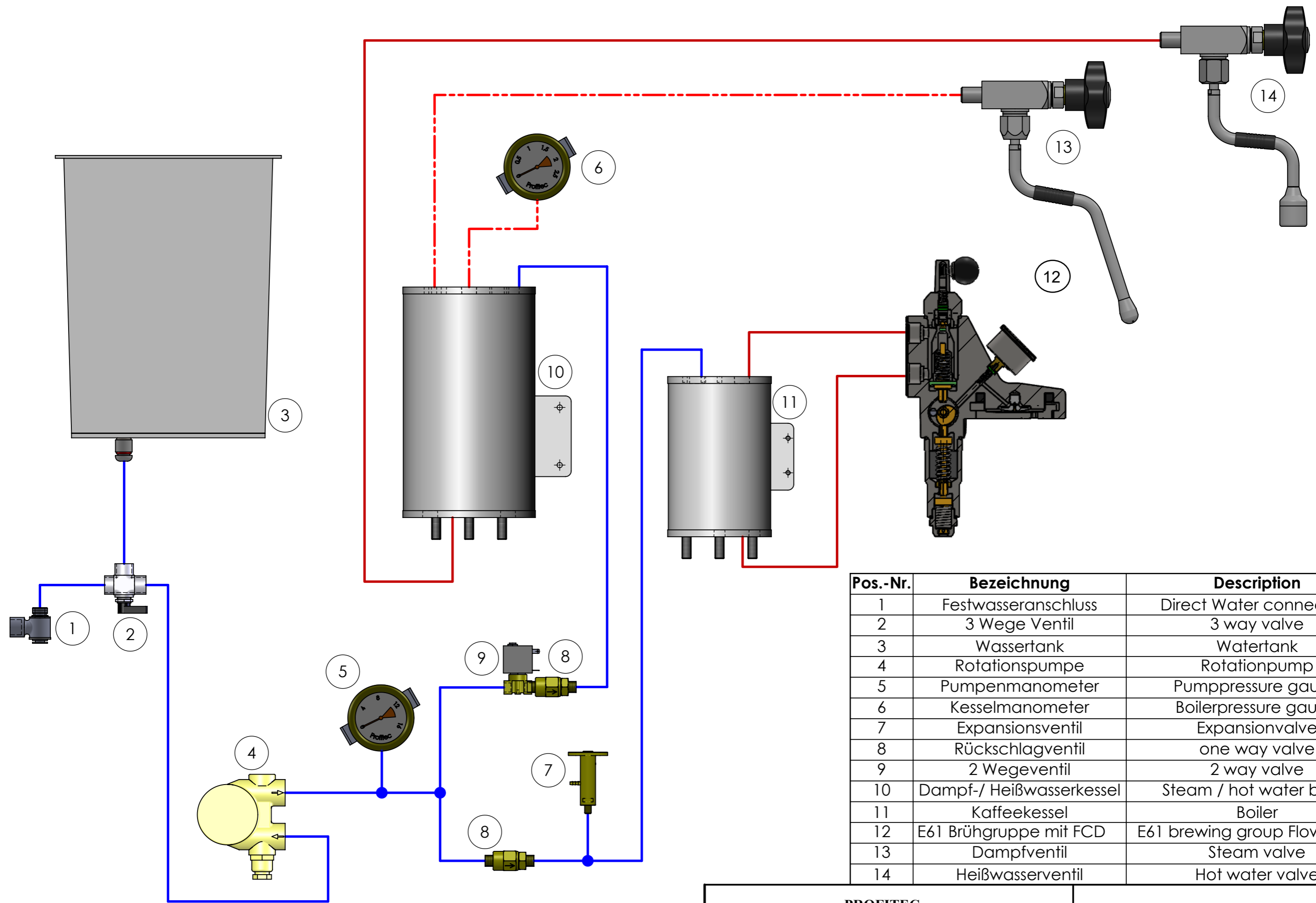


PROFITEC
 profi-technische Produkte GmbH
 Industriestraße 61
 D-69245 Bammental
 Germany

Stromlaufplan Pro 600
 circuit diagram Pro 600

DRIVE



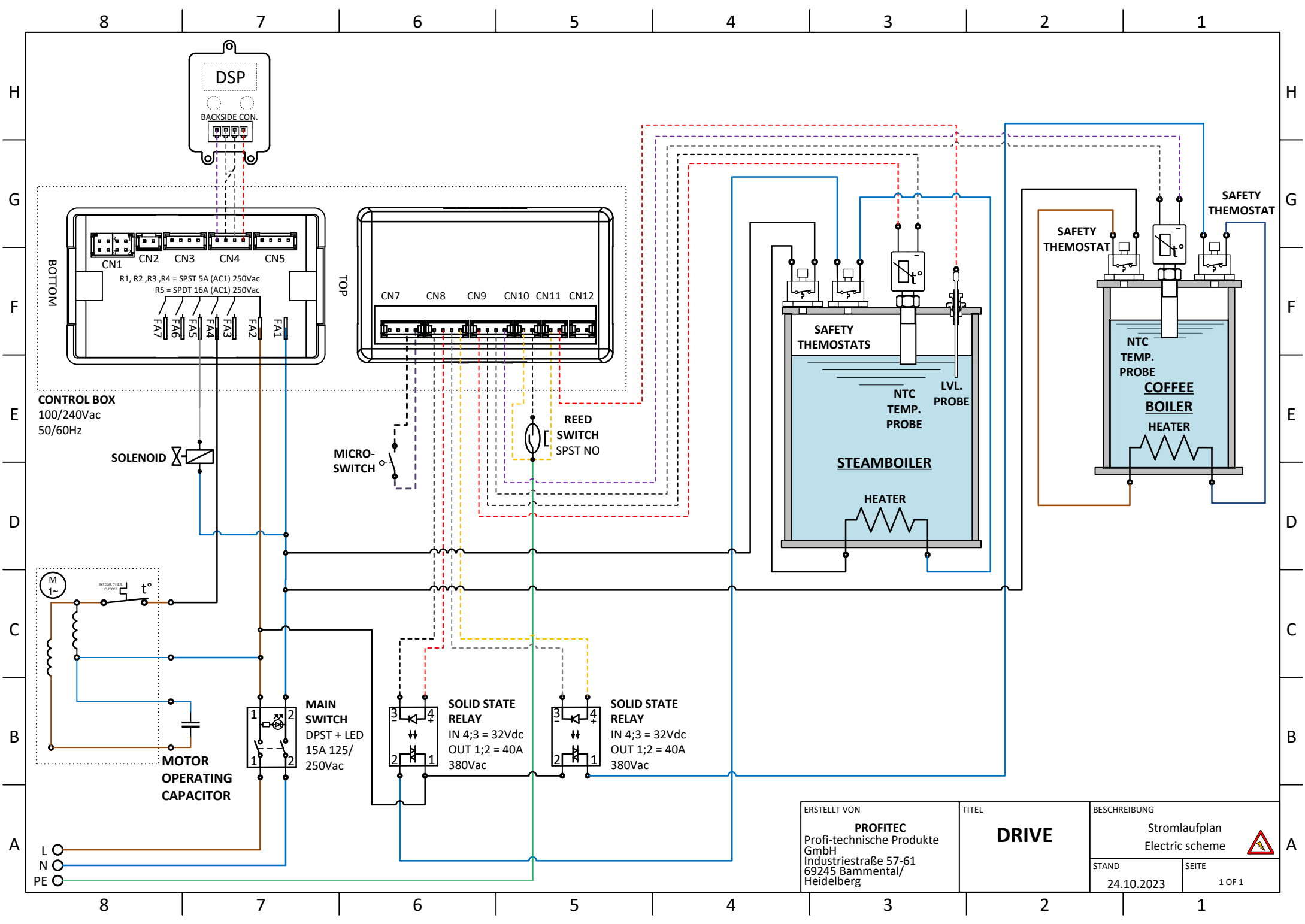


Pos.-Nr.	Bezeichnung	Description
1	Festwasseranschluss	Direct Water connection
2	3 Wege Ventil	3 way valve
3	Wassertank	Watertank
4	Rotationspumpe	Rotationpump
5	Pumpenmanometer	Pumppressure gauge
6	Kesselmanometer	Boilerpressure gauge
7	Expansionsventil	Expansionvalve
8	Rückschlagventil	one way valve
9	2 Wegeventil	2 way valve
10	Dampf-/ Heißwasserkessel	Steam / hot water boiler
11	Kaffeekessel	Boiler
12	E61 Brühgruppe mit FCD	E61 brewing group Flow Profile
13	Dampfventil	Steam valve
14	Heißwasserventil	Hot water valve

	kaltes Wasser	cold water
	heißes Wasser	hot water
	Dampf	steam

PROFITEC
profi-technische Produkte GmbH
 Industriestraße 61
 D-69245 Bammental
 Germany

Hydraulikplan DRIVE
 Hydraulik scheme DRIVE



DSP
BACKSIDE CON.

CONTROL BOX
100/240Vac
50/60Hz

SOLENOID

FA1 FA2 FA3 FA4 FA5 FA6 FA7

R1, R2, R3, R4 = SPST 5A (AC1) 250Vac
R5 = SPDT 16A (AC1) 250Vac

REED SWITCH
SPST NO

CN7 CN8 CN9 CN10 CN11 CN12

MOTOR OPERATING CAPACITOR

MAIN SWITCH
DPST + LED
15A 125/
250Vac

SOLID STATE RELAY
IN 4;3 = 32Vdc
OUT 1;2 = 40A
380Vac

SOLID STATE RELAY
IN 4;3 = 32Vdc
OUT 1;2 = 40A
380Vac

SAFETY THERMOSTATS

NTC TEMP. PROBE

LVL. PROBE

STEAMBOILER

HEATER

SAFETY THERMOSTAT

NTC TEMP. PROBE

COFFEE BOILER

HEATER

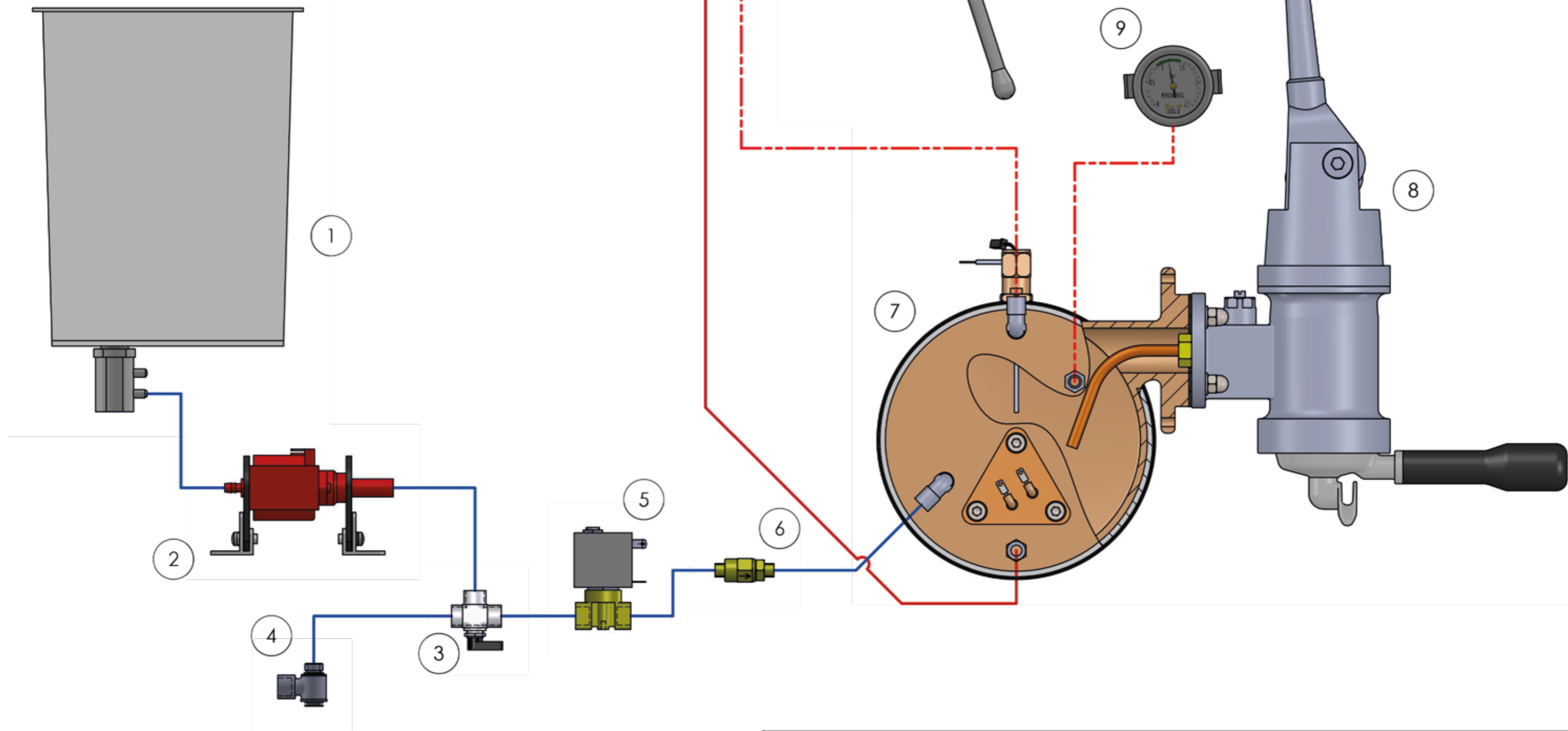
SAFETY THERMOSTAT

ERSTELLT VON PROFITEC Profi-technische Produkte GmbH Industriestraße 57-61 69245 Bammental/ Heidelberg	TITEL DRIVE	BESCHREIBUNG Stromlaufplan Electric scheme	
		STAND 24.10.2023	SEITE 1 OF 1

PRO 800



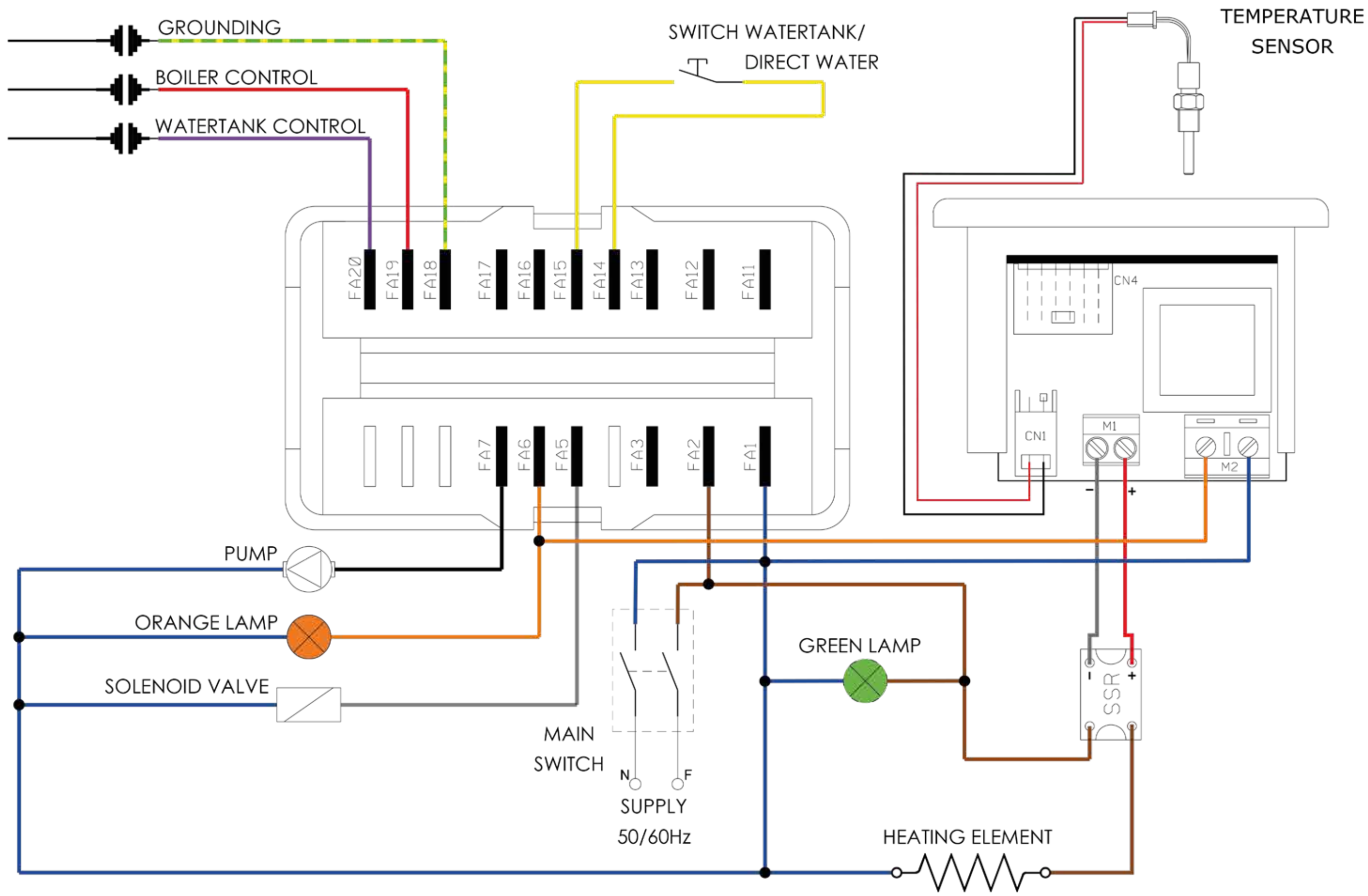
Pos.-Nr.	Bezeichnung	Description
1	Wassertank	Watertank
2	Vibrationspumpe	Vibrationpump
3	3 Wege Ventil	3 way valve
4	Festwasseranschluss	Direct water connection
5	2 Wegeventil	2 way valve
6	Rückschlagventil	One way valve
7	Kessel	Boiler
8	Handhebelgruppe mit Dipper	Lever group with Dipper
9	Kesselmanometer	Boiler gauge
10	Dampfventil	Steam valve
11	Heißwasserventil	Hot water valve



	kaltes Wasser	cold water
	heißes Wasser	hot water
	Dampf	steam

PROFITEC
 profi-technische Produkte GmbH
 Industriestraße 61
 D-69245 Bammental
 Germany

Hydraulikplan Pro800
 Hydraulic scheme Pro800



PROFITEC
 profi-technische Produkte GmbH
 Industriestraße 61
 D-69245 Bammental
 Germany

Stromlaufplan Pro800
 circuit diagram Pro800