

ECM

MANUFACTURE

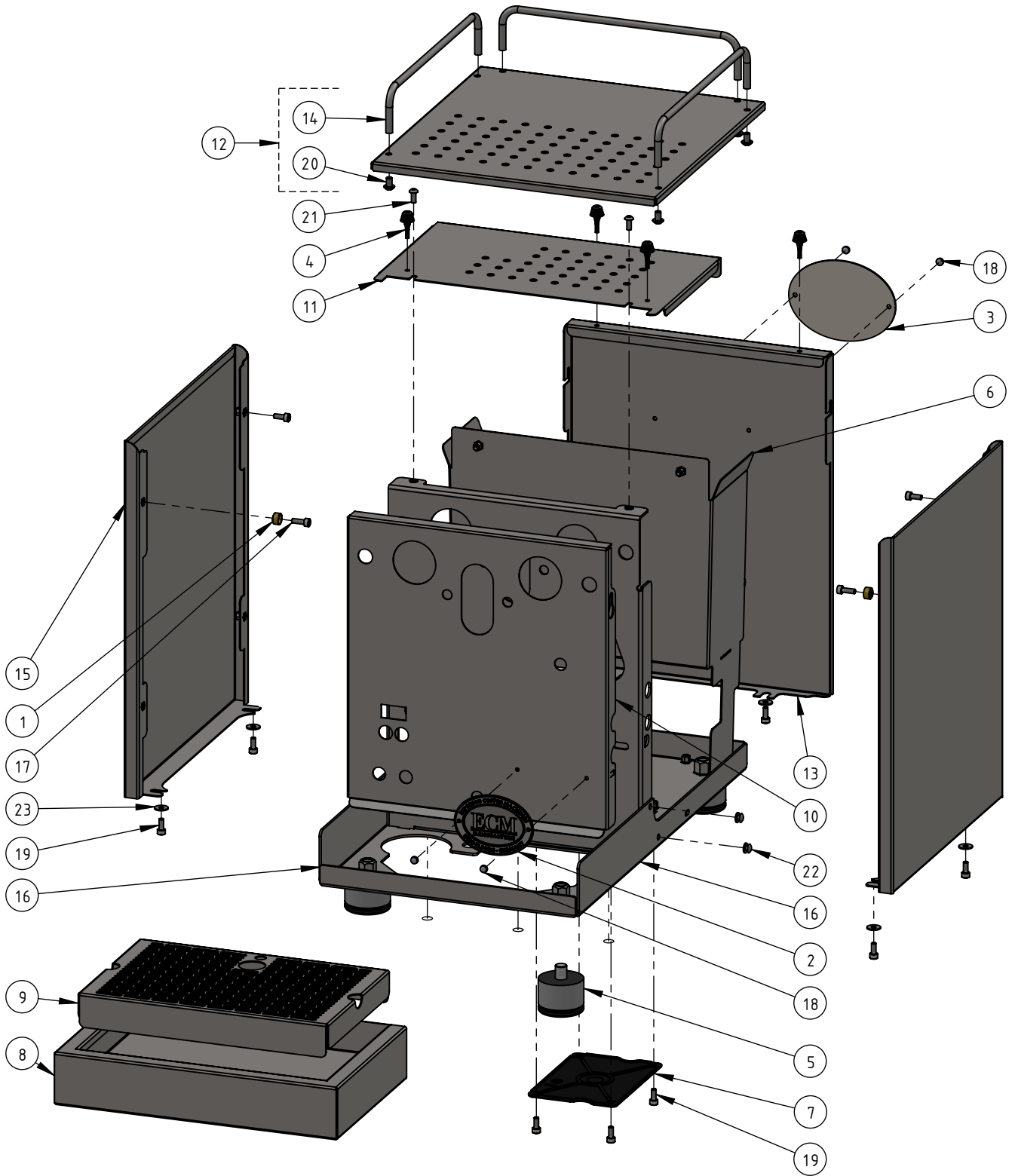


Mechanika MAX

Art.-Nr. / Item no. CM100008-XX

Ersatzteile / Spare parts

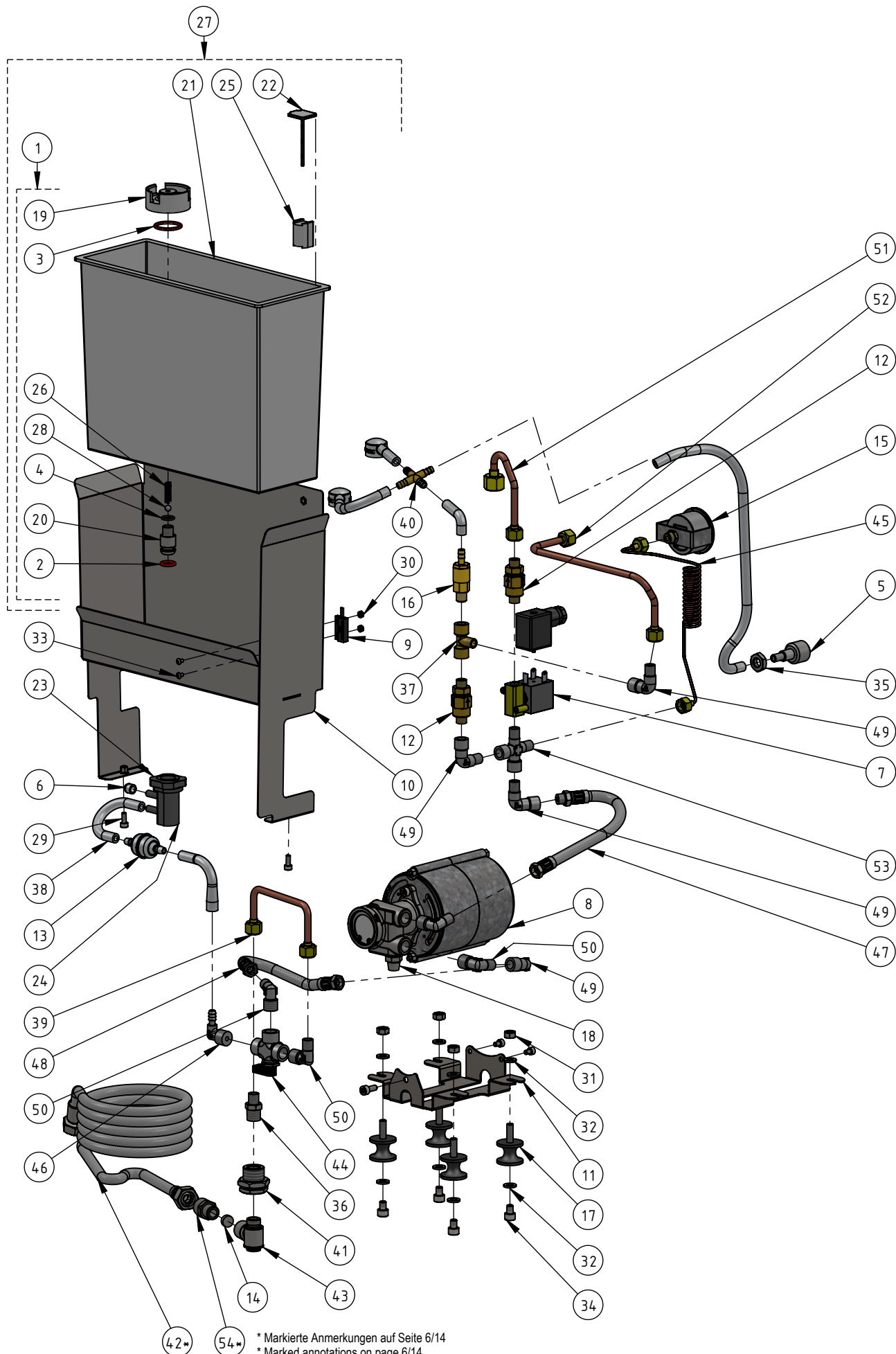
MECHANIKA MAX
EXPLOSION GEHÄUSE
EXPLODED DIAGRAM CHASSIS



**MECHANIKA MAX
STÜCKLISTE GEHÄUSE
PARTS LIST CHASSIS**

SEITE PAGE
3 / 14

POS.	NEW ART. NO.	OLD ART. NO.	BENENNUNG	DESCRIPTION
1	DV100032-00	B5220818	Buchse Ø10xØ4,7x7	Connector bushing Ø10xØ4,7x7
2	DV100061-00	E81100	Emblem ECM 75 x 55mm	Emblem ECM Front panel
3	DV100067-00	ER8285	Emblem Rückwand ECM	Emblem back panel ECM
4	DV100081-00	P2831	Silikonummipuffer Tassenablage unten	Silicone rubber bumper
5	DV100100-00	P7025	Gerätefuss Inox H30mm M10	Appliance feet Inoc H30mm M10
6	EG100027-00	M3006.6	Wassertankführung Mechanika MAX	Water tank guide Mechanika MAX
7	EG100072-01	P2470	Abdeckung Chassis Kunststoff	Cover chassis plastic
8	EG100212-00	P2716	Auffangschale Mechanika MAX	Drip Tray Mechanika MAX
9	EG100213-00	P2717	Gitter Wasserauffangschale Mechanika MAX	Grid watertray Mechanika MAX
10	EG100214-00	P2718	Frontblech Mechanika MAX	Front Panel Mechanika MAX
11	EG100215-00	P2719	Tassenablage unten Mechanika MAX	Lower Cup Warming Tray Mechanika MAX
12	EG100216-00	P2720	Tassenablage oben Mechanika MAX	Cup Warming Tray Mechanika MAX
13	EG100217-00	P2722	Rückwand Mechanika MAX	Back panel Mechanika MAX
14	EG100223-00	P3002	Reling	Reiling straight
15	EG100308-00	P9029	Seitenwand links / rechts Mechanika Slim/MAX	Side panel left / right Mechanika Slim/MAX
16	EG100362-00	P2715	Grundrahmen MAX	Baseframe MAX
17	NT100011-00	B7819901	Zylinderkopfschraube M4 x 12 A2	Hex socket head cap screw M4 x 12 A2
18	NT100064-00	P1999	Blindniet Flachrundkopf Ø3,2x8	Blind rivet truss head Ø3,2x8
19	NT100068-00	P2006	Zylinderkopfschraube M4 x 10 A2	Hex socket head cap screw M4 x10 A2
20	NT100070-00	P2008	Linsenkopfschraube M5 x 8 - A2	Hex socket button head screw M5 x 8 - A2
21	NT100077-00	P2022	Linsenkopfschraube M4 x 10 A2	Hex socket button head screw M4 x 10 A2
22	NT100093-00	P2076	Blindniet Ø4,8mm	Blind rivet inox Ø4.8
23	NT100100-00	P6100	Unterlegscheibe M4 A2 - ØA=12mm	Washer M4 A2 - ØA=12mm
24	EE100112-00	P2640	EMI Filter	EMI Filter



42* 54* * Markierte Anmerkungen auf Seite 6/14
* Marked annotations on page 6/14

**MECHANIKA MAX
STÜCKLISTE HYDRAULIK I
PARTS LIST HYDRAULICS I**

**SEITE PAGE
5 / 14**

POS.	NEW ART. NO.	OLD ART. NO.	BENENNUNG	DESCRIPTION
1	AC100096-00	P6009.BK	Nachrüstset Wassertankadapter mit Filteraufnahme	Retrofit kit water tank adapter with filter holder
2	DM100010-00	B7496076	Dichtung Wassertankadapter unten	Seal water tank adapter lower
3	DM100060-00	P6009.3	O-Ring Kartuschenhalter Wassertank	O-ring filtercartridge holder water tank
4	DM100064-00	P6025	Dichtung Wassertankadapter Mitte	Seal water tank adapter middle
5	DV100042-00	C227700898	Ablaufdüse Messing verchromt	Drain nozzle chromated brass
6	DV100096-00	P6026	Verschlusskappe WT-Adapter	Closure cap WT-connector silicone
7	EE100029-00	C199900275	Magnetventil 2-Wege 1/8"FF 230V/50Hz	Solenoid valve 2-ways 1/8"FF 230V/50Hz
	EE100204-00	US1005	Magnetventil 2/2-Wege G1/8" F-F 115V/60Hz	Solenoid valve 2/2-ways G1/8" F-F 115V/60Hz
8	EE100132-00	P3042	Motor kompakt Mechanika MAX 230V	Motor compact Mechanika MAX 230V
	EE100133-00	P3043	Motor kompakt Mechanika MAX 115V	Motor compact Mechanika MAX 115V
9	EE100145-00	P6022	Reed Sensor Wassermangelabschaltung	Reed sensor low water switch-off
10	EG100027-00	M3006.6	Wassertankführung Mechanika MAX	Water tank guide Mechanika MAX
11	EG100219-00	P2724	Halterung Motor Mechanika MAX	Bracket Motor Mechanika MAX
12	EM100047-00	C229900548	Rückschlagventil 1/8" MM	Check valve 1/8" MM
13	EM100069-00	C439900695	Filter Wassertank	Filter water tank operation
14	EM100078-00	C519900369	Filter Festwasser-eingang	Filter fixed water inlet
15	EM100146-00	P2450	ECM Pumpenmanometer Weiss Ø 40mm 0-16Bar	ECM Pump pressure gauge white Ø 40mm 0-16Bar
16	EM100177-00	P2567	Expansionsventil 14 Bar Rota	Expansionvalve 14 Bar Rota
17	EM100182-00	P3015.1	Fuß Motor Rotationspumpe Antivibrante	Foot motor rotation pump
18	EM100190-00	P3044	Pumpe 50 l/h mini Edelstahl	Pump 50 l/h mini stainless steel
19	EM100208-00	P6009.1	Kartuschenhalter Filter	Cartridge holder Filter
20	EM100209-00	P6009.2	Stutzen männlich	Male connector
21	EM100210-00	P6014	Wassertank Rohling	Water tank blank
22	EM100211-00	P6016	Deckel Schwimmer Wassertank	Floater cap water tank
23	EM100215-00	P6020.K3	Mutter M20 Wassertank	Watertank adapter connector nut M20
24	EM100216-00	P6020.K4	Wassertankadapter M20	Water tank adapter connector
25	EM100218-00	P6021	Reed Schwimmer	Reed swimmer
26	EM100219-00	P6023	Feder Wassertankverschluss	Spring water tank lock

MECHANIKA MAX
STÜCKLISTE HYDRAULIK II
PARTS LIST HYDRAULICS II

SEITE PAGE
6 / 14

POS.	NEW ART. NO.	OLD ART. NO.	BENENNUNG	DESCRIPTION
27	KT100015-00	P6014.BK	Wassertank komplett 3l m. Reed Schwimmer und Filteraufnahme	Watertank complete 3l w. reed swimmer and filter holder
28	NT100007-00	B5471509	Kugel Wassertankverschluss	Ball water tank lock
29	NT100068-00	P2006	Zylinderkopfschraube M4 x 10 A2	Hex socket head cap screw M4 x10 A2
30	NT100074-00	P2019	Sechskantmutter M3 A2	Hexagon Nut M3 A2
31	NT100080-00	P2051	Sechskantmutter M6 A2	Hex nut M6 A2
32	NT100081-00	P2052	Unterlegscheibe M6 A2	Washer M6 A2
33	NT100085-00	P2064	Linsenkopfschraube M3 x 5 A2	Hex socket button head screw M3 x 5 A2
34	NT100094-00	P2077	Zylinderkopfschraube M6 x 8 A2	Hex socket head cap screw M6 x 8 A2
35	NT100103-00	P6103	Sechskantmutter (halb) M10 A2	Hex thin nut chamfered M10 A2
36	RO100050-00	C229900519	Nippel G1/4"M - G1/8"M	Nipple G1/4"M - G1/8"M
37	RO100066-00	C229900703	T-Stück 1/8" FMF	T-connector 1/8"FMF
38	RO100083-00	C499900769	Silikonschlauch transparent	Silicone hose transparent
39	RO100137-00	P2520	Rohr Festwasseranschluss / Ventil	Pipe water mains / valve
40	RO100161-00	P2559	Kreuzfitting messing Schlauch	Cross fitting brass hose
41	RO100193-00	P3023	Durchgang G1/4" F - F	Straight-through fitting G1/4" F - F
42*	RO100342-00	P3037	Metallschlauch Flex G1/8"F - G3/8"F 150cm	Flex hose G1/8"F - G3/8"F 150cm
43	RO100206-00	P3527	L-Stück 360° drehbar G1/4" M - F	Elbow 360° rotary G1/4" M - F
44	RO100207-00	P3528	Ventil 3-Wege manuell G1/4" FFF	Valve 3-ways manual G1/4" FFF
45	RO100235-00	P6051	Kapillarrohr Pumpendruckmanometer	Capillary pipe pump pressure gauge
46	RO100238-00	P6057	L-Stück 1/4"Mx6	Elbow 1/4"M 6mm silicone tube
47	RO100257-00	P8012	Flexschlauch G1/8" M - F 180mm	Flexible metal hose G1/8" M - F 180mm
48	RO100261-00	P8016	Flexschlauch G1/8" F - F 250mm	Flexible metal hose G1/8" F - F 250mm
49	RO100264-00	P9014	L-Verbindungsstück G1/8" M - G1/8" F	Elbow G1/8" M - G1/8" F
50	RO100265-00	P9015	L-Stück G1/4"M - G1/8"M	Elbow G1/4"M - G1/8"M
51	RO100329-00	P9423	Kesselbefüllungsrohr Mechanika MAX	Boiler filling pipe Mechanika MAX
52	RO100330-00	P9424	Alimentationsrohr Mechanika Max	Downtake pipe Mechanika Max
53	RO100336-00	P6099	Kreuzfitting 1/8" MMFF	Cross fitting 1/8" MMFF
54*	RO100121-00	P2092	Nippel R3/8" - R1/4"	Nipples R3/8" - R1/4"
55	EE100112-00	P2640	EMI Filter	EMI Filter

ANMERKUNGEN:

Seit Seriennummer 420250630 wird für (54*) der Artikel RO100121-00 (Nippel 1/4"M - 3/8"M) verwendet, zuvor RO100050-00 (Nippel 1/4"M - 1/8"M)

Seit Seriennummer 420250630 wird für (42*) der Artikel RO100342-00 (Metallschlauch Flex 3/8"F - F 150cm mit Rückschlagventil + Dichtung) verwendet, zuvor RO100191-00 (Metallschlauch Flex 1/8F - 3/8F 150cm)

ACHTUNG: Beide Bauteile müssen in korrekter Kombination gemeinsam verwendet werden.

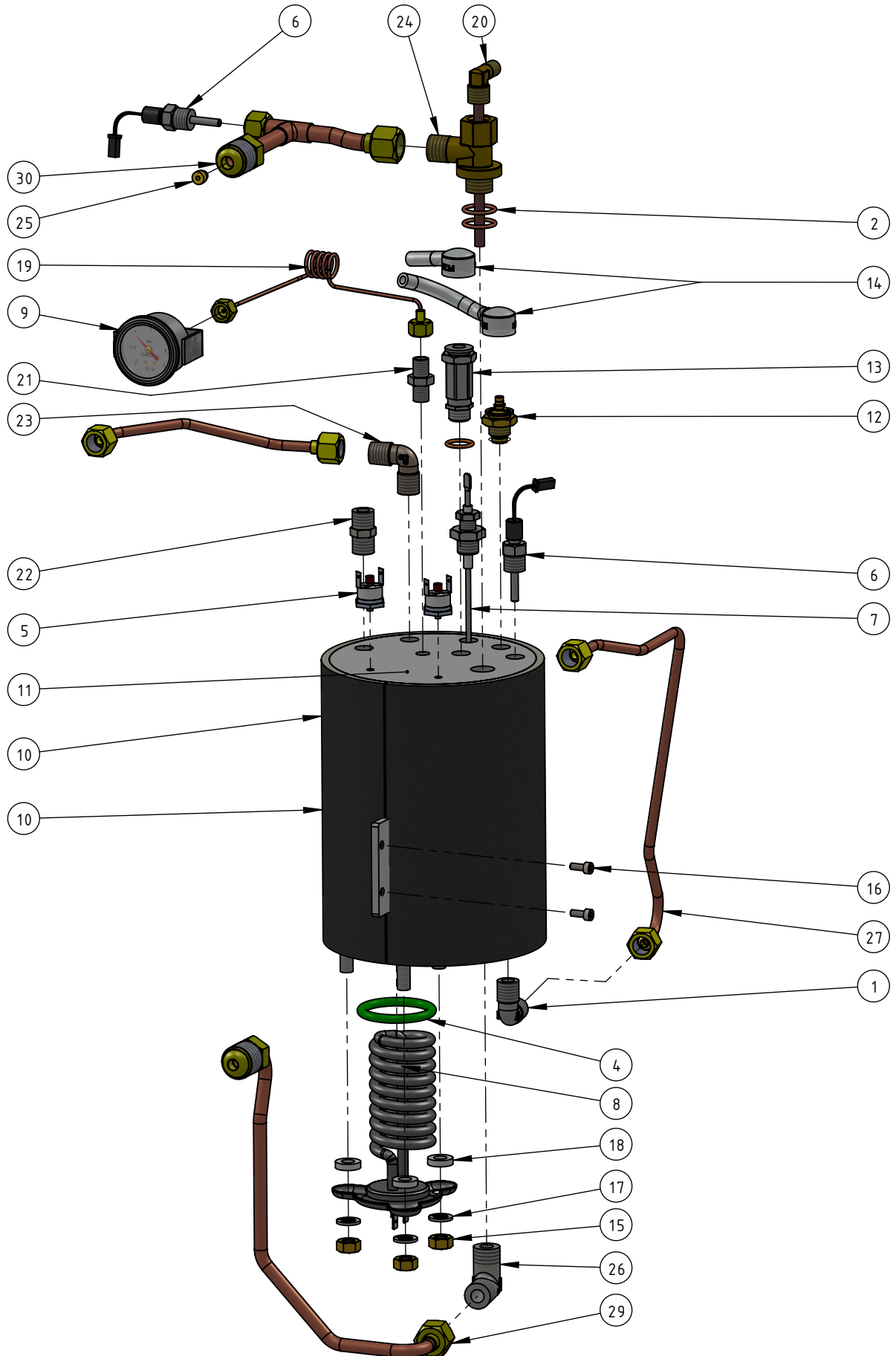
NOTES:

Since serial number 420250630, for (54*) , the article RO100121-00 (Nipple 1/4" M – 3/8" M) has been used, previously RO100050-00 (Nipple 1/4" M – 1/8" M).

Since serial number 420250630, for (42*) , the article RO100342-00 (Flexible metal hose 3/8" F – F, 150 cm, with check valve + gasket) has been used, previously RO100191-00 (Flexible metal hose 1/8" F – 3/8" F, 150 cm).

CAUTION: Both components must always be used together in the correct combination.

MECHANIKA MAX
EXPLOSION KESSEL
EXPLODED DIAGRAM BOILER

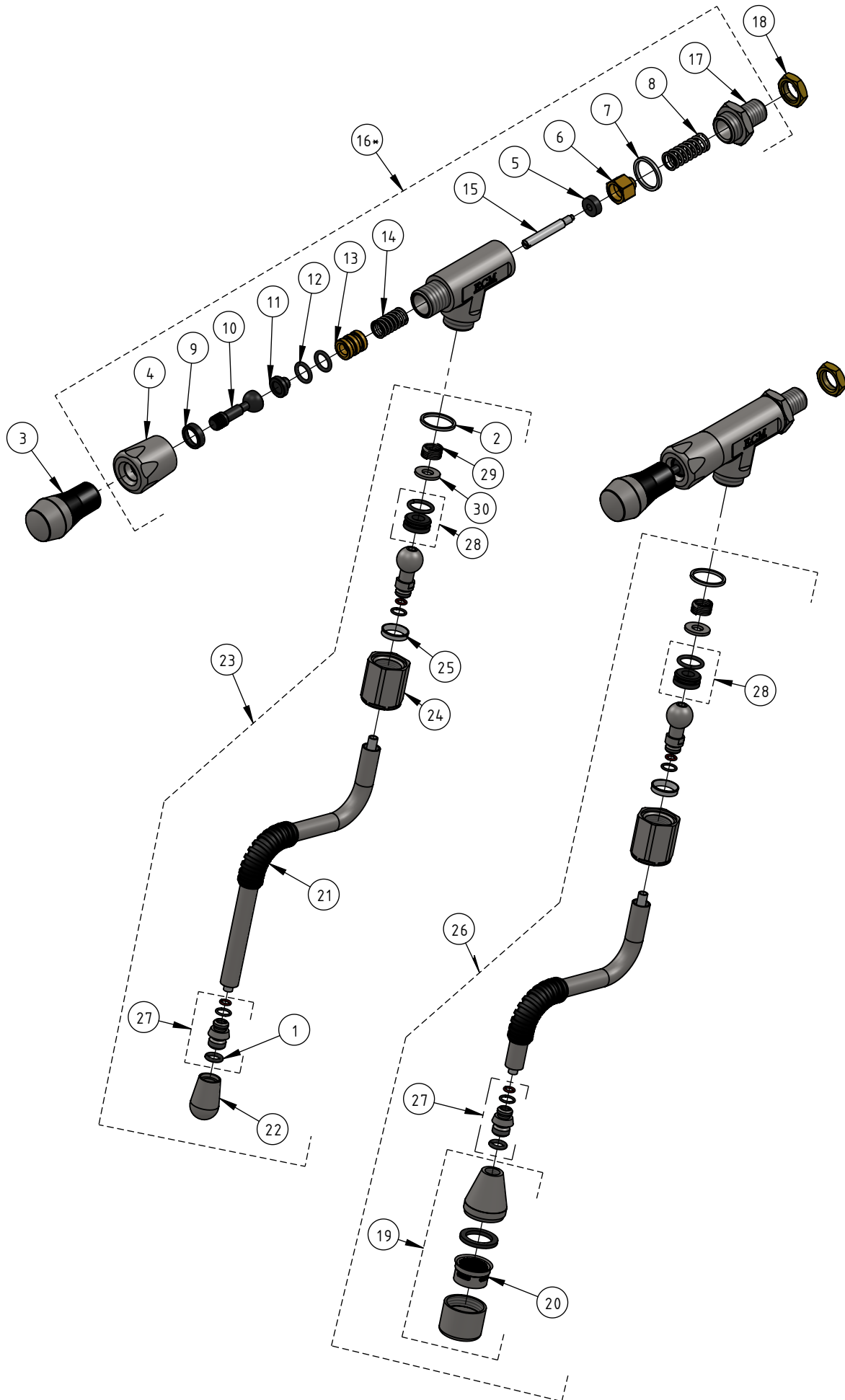


**MECHANIKA MAX
STÜCKLISTE GEHÄUSE
PARTS LIST BOILER**

SEITE PAGE
8 / 14

POS.	NEW ART. NO.	OLD ART. NO.	BENENNUNG	DESCRIPTION
1		C229900525	L Verbindungsstück G1/4" M - G1/4" M	Elbow 1/4"MM conical-conical
2	DM100043-00	P2045	Kupferdichtung G3/8"	Copper sealing ring G3/8"
3	DM100044-00	P2049	Kupferdichtung 1/4"	Copper sealing ring 1/4"
4	DM100075-00	P9013	Dichtung Heizung Kessel Edelstahl	Seal heating element stainless steel boiler
5	EE100049-00	C199901550.1	Sicherheitsthermostat 145°C	Safety thermostat 145°C
6	EE100153-00	P6037	Temperatursensor G1/4"	Temperature probe G1/4"
7	EE100173-00	P6310	Füllstandssonde 97mm	Level control probe 97mm
8	EE100181-00	P7014.1	Heizung 230V 1400W	Heating element 230V 1400W
	EE100199-00	US1000	Heizung 115V 1400W	Heating element 115V 1400W
9	EM100147-00	P2451	ECM Kesselmanometer Weiss Ø 40mm 0-3 Bar	ECM Boiler pressure gauge white Ø 40mm 0-3Bar
10	EM100287-00	P7049	Kesselisolierung	Boiler insulation
11	EM100298-00	P7081	Kessel Inox Wärmetauscher	Boiler Inox heat exchanger
12	EM100329-00	P2663	Anti-Vakuumventil G1/4" (f. Silikonablaufkappe) ECM/Profitec	Vacuum breaker G1/4" (f. silicone drain cap) ECM/Profitec
13	EM100330-00	P2664	Sicherheitsventil G1/4" 2,5 Bar (f. Silikonablaufkappe) ECM/Profitec	Safety relief valve G1/4" 2,5 bar (f. silicone drain cap) ECM/Profitec
14	EM100331-00	P2665	Ablaufkappe Silikon f. Sicherheitsventil & Anti-Vakuumventil	Silicone draincap for safety valve & vacuum breaker
15	NT100018-02	C309900127.2	Sechskantmutter M8 Messing	Hex nut M8 brass
16	NT100068-00	P2006	Zylinderkopfschraube M4 x 10 A2	Hex socket head cap screw M4 x10 A2
17	NT100073-00	P2011	Federring M8 A2	Spring washer M8 A2
18	NT100124-00	P9033	Scheibe Teflon Ø 8,2 x 15,8 x 4 mm	Washer Teflon Ø 8,2 x 15,8 x 4mm
19	RO100035-00	B7400902	Kapillarrohr Kesseldruckmanometer	Capillary pipe boiler gauge
20	RO100045-00	C229900393	Injektionsrohr	Injection pipe
21	RO100049-00	C229900518	Nippel G1/8" M - G1/8" M	Nipples G1/8" M - G1/8" M
22	RO100051-00	C229900520	Nippel G1/4"M - G1/4"M	Nipple G1/4"M - G1/4"M
23	RO100053-00	C229900526	L-Verbindungsstück G1/4" M - R1/4" M	Elbow G1/4" M - R1/4" M
24	RO100069-00	C229900740	Verbindungsstück Injektionsrohr	Connection injection pipe
25	RO100101-00	P1910.1	Stauscheibe Ø 2,5mm	Press-fit nozzle Ø 2,5mm
26	RO100103-00	P1930	Winkel Kessel/Wärmetauscher G3/8"M - G3/8"M	Elbow boiler/heat exchanger G3/8 "M - G3/8 "M
27	RO100327-00	P9421	Wasserentnahmerohr Mechanika MAX	Water extraction pipe Mechanika MAX
28	RO100328-00	P9422	Dampfentnahmerohr Max	Steam extraction pipe Max
29	RO100332-00	P9426	Rücklaufrohr Mechanika MAX	Return pipe Mechanika MAX
30	RO100333-00	P9427	Zulaufrohr mit Sensoranschluss G1/4"	Entry pipe with sensor connection G1/4"
31	EE100112-00	P2640	EMI Filter	EMI Filter

**MECHANIKA MAX
EXPLOSION VENTILE
EXPLODED DIAGRAM VALVES**



**MECHANIKA MAX
STÜCKLISTE VENTILE
PARTS LIST VALVES**

SEITE PAGE
10 / 14

POS.	NEW ART. NO.	OLD ART. NO.	BENENNUNG	DESCRIPTION
1	DM100054-00	P6002.1	OR Dampfdüse	OR Steam nozzle
2	DM100061-00	P6015	Teffondichtung für Ventil	Teflon gasket for valve
3	EM100119-00	P1019	Griff M8 quick steam Ventil	Handle M8 quick steam valve
4	EM100241-00	P6080.1	Überwurfmutter QS-Ventil klein	Union nut QS valve small
5	EM100243-00	P6080.10	Ventilsitzdichtung EPDM	Valve sealing element EPDM
6	EM100243-00	P6080.11	Halter Ventilsitzdichtung	Holder valve seat seal
7	EM100244-00	P6080.12	Flachringdichtung PTFE	Flat ring seal PTFE
8	EM100245-00	P6080.13	Ventilfeder hinten	Valvespring rearside
9	EM100247-00	P6080.2	Einsatzring Ventilmutter	Insert ring valve nut
10	EM100248-00	P6080.3	Hebel QS-Ventil klein	Lever QS-valve small
11	EM100249-00	P6080.4	Knopf arretierelement Ventil	Button locking element valve
12	EM100250-00	P6080.5	O-Ring Ventilkolben	O-Ring valve piston
13	EM100251-00	P6080.6	Ventilkolben radial dichtend	Valve piston radial sealing
14	EM100252-00	P6080.7	Ventilfeder vorne	Valvespring front
15	EM100253-00	P6080.9	Ventilstößel	Valve tappet
16*	EM100346-00	P6078	QS-Ventil klein ECM G1/4"	QS-valve small ECM G1/4"
17	EM100347-00	P6078.1	Ventilverschraubung Edelstahl G1/4" mit Sechskant	Valve union fitting Stainless steel G1/4" with hexagon
18	NT100021-00	C329900682	Mutter (halb) 1/4"	Half nut 1/4"
19	RO100214-00	P6001.1	Perlator Heißwasserrohr komplett	Perlator hot water pipe complete
20	RO100215-00	P6001.2	Sieb Heißwasserauslass	Strainer hot water outlet
21	RO100217-00	P6002.2	Gummiisolation	Rubber insulation
22	RO100219-00	P6002.4	2-Loch Dampfdüse no burn	2-hole Steam-nozzle no burn
23	RO100224-00	P6005	Dampflanze No-Burn ECM	Steam lance No-Burn ECM
24	RO100225-00	P6005.5	Nuss Dampf-/Heißwasserlanze	Nut steam-/hot water lance
25	RO100226-00	P6005.6	Tefflonring Nuss	Ball socket teflon
26	RO100227-00	P6006	Heißwasserrohr No-Burn	Hot water lance no-burn
27	RO100228-00	P6006.1	Adapter Dampfdüse/Heißwasser	Adaptor steam-/hot water nozzle
28	RO100230-00	P6010	Tefflonscheibe	Ball socket teflon
29	RO100231-00	P6011	Feder Ventil P6000	Spring Valve P6000
30	RO100232-00	P6012	Unterlegscheibe Ventil P6000	Washer valve P6000
31	EE100112-00	P2640	EMI Filter	EMI Filter

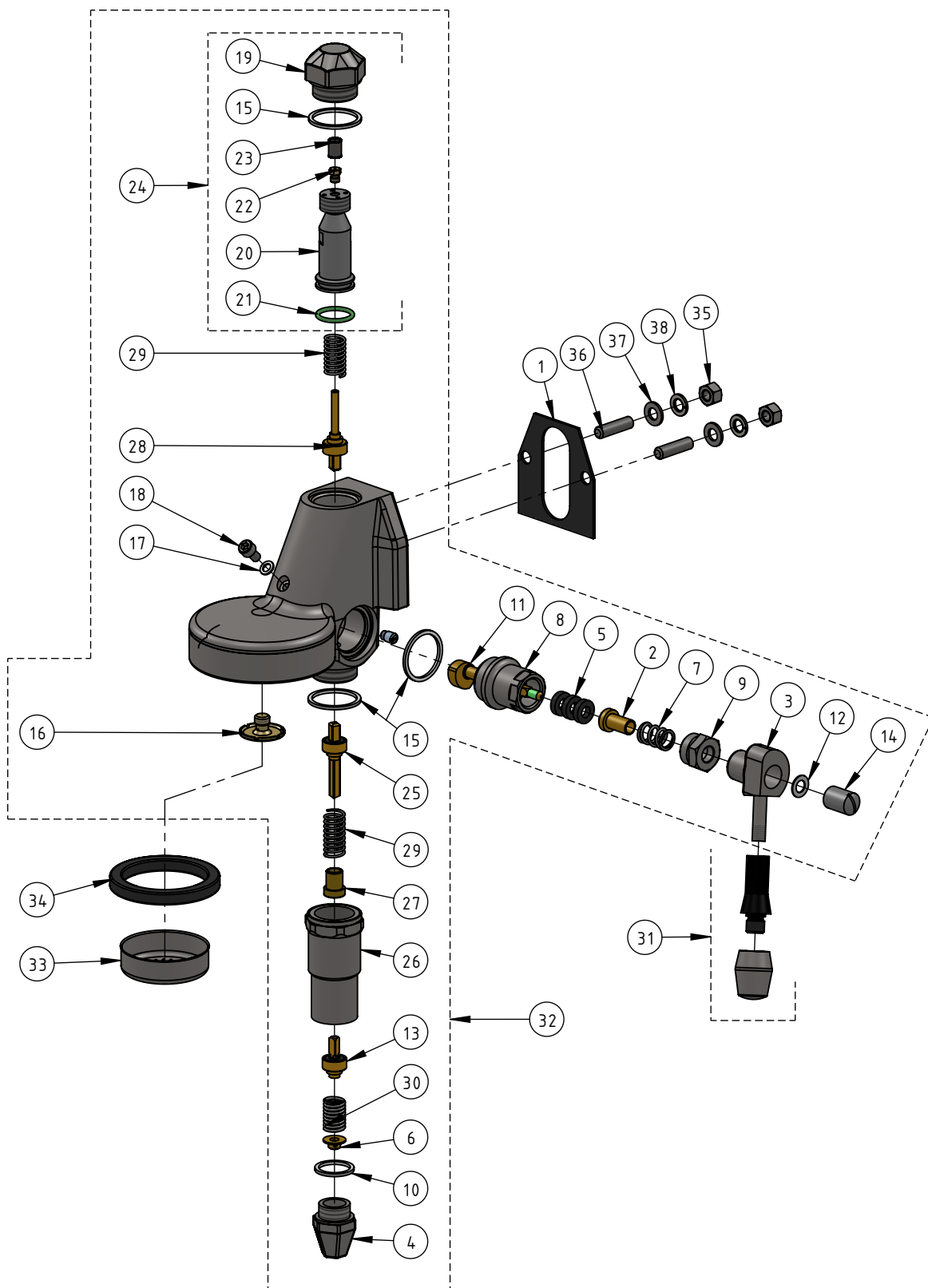
ANMERKUNGEN:

Seit Seriennummer 420241113 wird für Position (16*), der Artikel EM100347-00 verwendet (Ventil mit hinterer Mutter Position (17), ausgeführt als Sechskant). Zuvor wurde der Artikel EM100240-00 verwendet.

NOTES:

Since serial number 420241113, the item EM100347-00 is used for position (16*) (valve with rear nut, position (17), executed as hexagon). Previously, the item EM100240-00 was used.

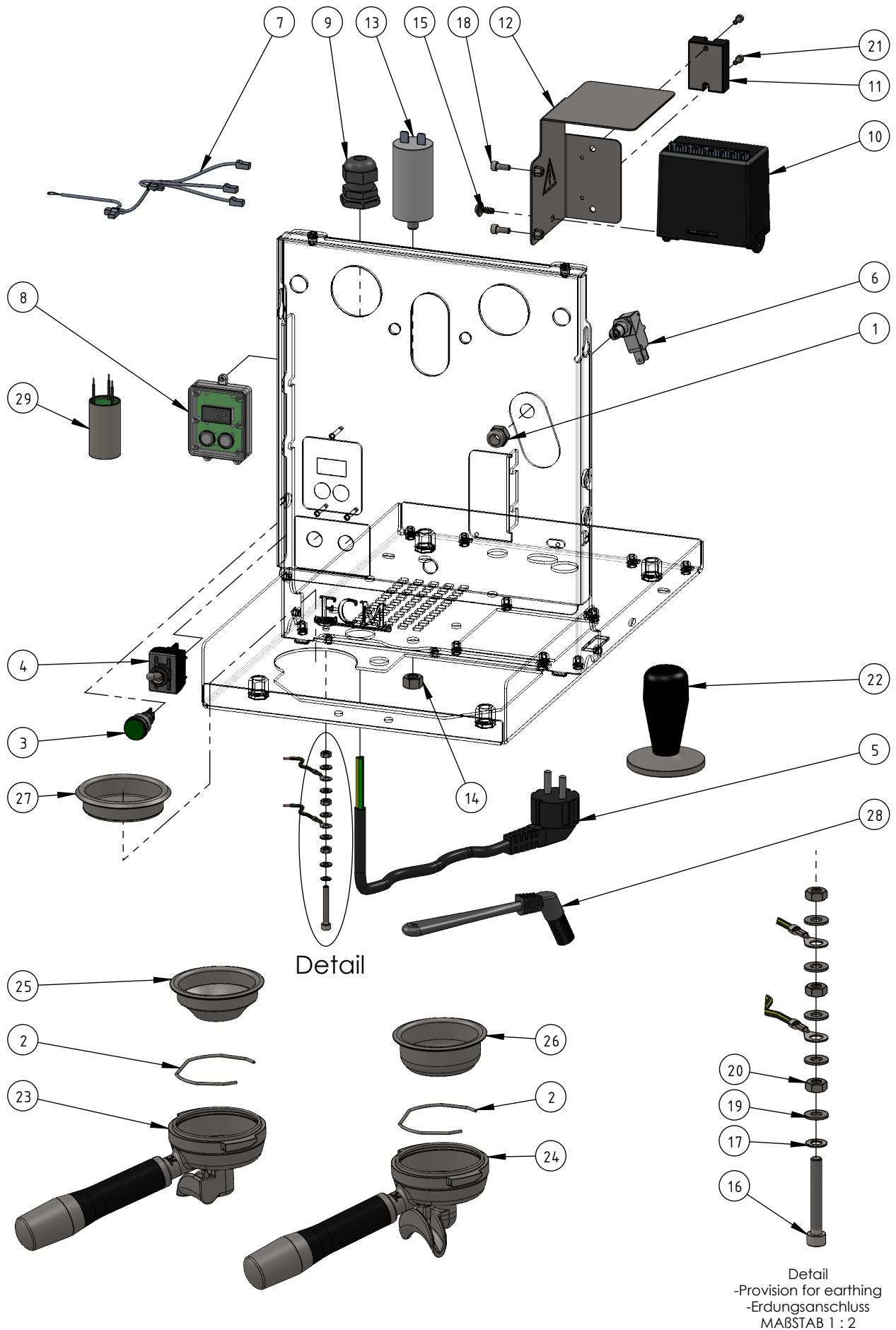
**MECHANIKA MAX
EXPLOSION BRÜHGRUPPE
EXPLODED DIAGRAM BREWGROUP**



**MECHANIKA MAX
STÜCKLISTE BRÜHGRUPPE
PARTS LIST BREWGROUP**

SEITE PAGE
12 / 14

POS.	NEW ART. NO.	OLD ART. NO.	BENENNUNG	DESCRIPTION
1	DM100019-00	C449900767	Dichtung Brühgruppe am Gehäuse	Gasket brew group/front panel E61
2	EM100093-00	P1004	Stutzen Brühgruppe	Grouting piece gland seal
3	EM100088-00	P1000.2	Brühgruppenbedienhebel mit Nocke kurz	Camlever short
4	EM100090-00	P1000.5	Auslass Gruppe unten	Outlet brew group bottom
5	DM100013-00	C219900426	Stopfbuchsendichtung Nockenwelle E61	Glandseal camshaft brewgroup E61
6	EM100327-00	R000002148	Sprühverteiler unten	Sprayer lower
7	EM100037-00	C219900427	Feder Achse Brühgruppe E61	Spring axis group
8	EM100322-00	R000002142	Flansch	Flange
9	EM100324-00	R000002144	Verschraubung Achse Gruppe	Screw joint axis group
10	DM100030-00	C469900783	Dichtung Teflon E61 unten	Teflon gasket 26x21x2
11	EM100036-00	C219900425	Nockenwelle Brühgruppe E61	Camshaft brewgroup E61
12	NT100010-00	B7479947	Zahnscheibe M8	Lock washer M8
13	EM100038-00	C219900430	Ventil Brühgruppe E61 unten	Valve group E61 lower
14	EM100326-00	R000002146	Bolzen Hebel	Bolt lever
15	DM100027-00	C469900421	Dichtung Teflon 35x30x2	Gasket axis 35x30x2
16	EM100058-00	C229901128	Sprühverteiler	Sprayer brew group
17	DM100031-00	C469901132	Teflondichtung 10x6x1	Teflon gasket 10x6x1
18	NT100083-00	P2057	Zylinderkopfschraube M6 x 10 A2	Hex socket head cap screw M6 x 10 A2
19	EM100383-00	P1000.4	Verschraubung Brühgruppenzylinder	Screw plug brew group cylinder ECM
20	EM100089-00	P1000.3	Brühgruppenzylinder unten	Brewgroup cylinder
21	DM100028-00	C469900422	Dichtung Glocke Brühgruppe	Gasket socket brew group
22	EM100048-00	C229900549	Gigleur 0,8	Flow restrictor 0,8
23	EM100121-00	P1025.2	Metallfilter Gigleur	Metal filter Gigleur
24	EM100087-00	P1000.1	E61 Inox Glocke komplett	E61 Inox Mushroom assembly
25	EM100043-00	C219903081	Ventil Brühgruppe E61 Mitte	Valve group E61 middle
26	EM100061-00	C229901165	Vorbrühzylinder	Sleeve assembly
27	DV100041-00	B7479942	Federführung Gruppe	Spring guide group
28	EM100035-00	C219900424	Ventil Brühgruppe E61 oben	Valvestem upper brewgroup E61
29	EM100034-00	C219900423	Feder Brühgruppe E61	Spring upper/middle
30	EM100039-00	C219900431	Feder unten	Spring lower
31	EM100091-00	P1002	Hebel Gruppe M8 Chrom komplett	Lever E61 M8 chrome
32	EM100114-00+	P1016	Brühgruppe ECM E61	Brewgroup E61 ECM
33	AC100079-00	C519900103	Duschensieb für alle Modelle E-61	Shower screen E-61
34	AC100090-00	P1021	Gruppendichtung H=8,5mm	Group gasket H=8,5mm
35	NT100018-00	C309900127	Sechskantmutter M8 A2	Hex nut M8 A2
36	NT100019-00	C309900131	Gewindestift M8 x 30 A2	Socket set screw flat point M8 x 30 A2
37	NT100072-00	P2010	Unterlegscheibe M8 A2	Washer metric size 8 A2
38	NT100073-00	P2011	Federring M8 A2	Spring washer M8 A2
39	EE100112-00	P2640	EMI Filter	EMI Filter



**MECHANIKA MAX
STÜCKLISTE ELEKTRONIK
PARTS LIST ELECTRONICS ACC.**

SEITE PAGE
14 / 14

POS.	NEW ART. NO.	OLD ART. NO.	BENENNUNG	DESCRIPTION
1	DV100033-00	B5221875CM	Mutter Mikroschalter M10 x 0,75	Hexagon nut microswitch
2	DV100057-00	C619900098	Haltefeder Filterträger	Locking spring portafilter
3	EE100009-00	B7633618	Kontrolllampe grün 230V	Control lamp green 230V
4	EE100022-00	C199900087	Ein-Ausschalter-Metall Bipol	Toggle switch I/O
5	EE100043-00	C199900957	Netzkabel Schuko-Stecker	Power cord-set
	EE100060-00	P2034	Netzkabel US-Stecker	Power cord US-plug
	EE100061-00	P2035	Netzkabel UK-Stecker	Power cord UK-plug
	EE100062-00	P2036	Netzkabel AU-Stecker	Power cord AU-plug
	EE100063-00	P2037	Netzkabel CH-Stecker	Power cord CH-plug
	EE100068-00	P2096	Netzkabel JP-Stecker	Power cord JP-plug
	EE100235-00	P2036.1	Netzkabel China	Power cord CN-plug
6	EE100067-00	P2081	Mikroschalter Rollenstößel	Microswitch with wheel
7	EE100087-00	P2579	Kabelbaum Mechanika MAX	Cable harness Mechanika MAX
8	EE100117-00	P2801	Siebensegmentanzeige Mechanika MAX	Seven-segment display Mechanika MAX
9	EE100120-00	P2070	Kabelbefestigung mit Mutter	Cable gland with nut
10	EE100123-00	P2810	Elektronik Mechanika MAX	Control Box Mechanika MAX
11	EE100255-00	P6029.1	Statisches Relais	Solid state relay
	EE100148-00	P6031	Statisches Relais groß (genutzt f. 110V)	Solid state relais large (used for 110V)
12	EG100218-00	P2723	Halterung Elektronik und Relay	Bracket electronic and relay
13	EE100380-00	N.A.	Kondensator Motor 230V 6,3µF	Capacitor motor 230V 6.3µF
	EE100381-00	N.A.	Kondensator Motor 25µF (genutzt f. 115V)	Condensator motor (used f. 115V) 25µF
14	NT100018-00	C309900127	Sechskantmutter M8 A2	Hex nut M8 A2
15	NT100037-00	P1968	Schraube Befestigung Elektronik / Netzteil	Fastening screw control / power supply unit
16	NT100050-00	P1983	Zylinderkopfschraube M4 x 30 A2	Hex socket head cap screw M4 x 30 A2
17	NT100066-00	P2004	Fächerscheibe M4 A2	Serrated lock washer M4 A2
18	NT100068-00	P2006	Zylinderkopfschraube M4 x 10 A2	Hex socket head cap screw M4 x10 A2
19	NT100071-00	P2009	Unterlegscheibe M4 A2	Washer M4 A2
20	NT100078-00	P2026	Sechskantmutter M4 A2	Hex nut M4 A2
21	NT100088-00	P2068	Zylinderkopfschraube M3 x 8 - A2	Hex socket head cap screw M3 x 8 - A2
22	ZB100002-00	89410	Tamper Gerätebeigabe	Tamper machine accessory
23	ZB100003-00	89424	ECM Filterträger 1 Auslauf	ECM Portafiltre 1 spout
24	ZB100004-00	89425	ECM Filterträger 2 Ausläufe	ECM Portafiltre 2 spouts
25	ZB100008-00	C619900104	Tassensieb 7g	Filter for 1 cup 7g coffee
26	ZB100009-00	C619900105	Tassensieb 14g	Filter for 2 cups 14g coffee
27	ZB100010-00	C619900106	Blindsieb	Blind filter
28	ZB100034-00	R210	Reinigungspinsel	Cleaning brush coffee machine
29	EE100112-00	P2640	EMI Filter	EMI Filter